

Hardwood Flooring with glue-free locking system

FI	Asennusohje
2	Hoito-ohje
SE	Läggningsanvisning
4	Skötselråd
DE	Verlegung von Fertigparkett
6	Reinigung und Pflege
GB	Laying instructions
8	Care instructions
ES	Instrucciones de instalacion
10	Instrucciones de mantenimiento
RU	Инструкция по укладке
12	Инструкция по уходу
EE	Paigaldusjuhend
14	Hooldusjuhend
LV	Iekļ āšanas instrukcijas
16	Kopšanas instrukcijas
LT	Instaliavimo instrukcija
18	prieži ūros instrukcija
RO	Instrucțiunile de instalare
20	Instructiuni de intretinere
UA	Інструкція з укладання
22	Догляд за підлогою
KZ	Төсеу жөніндегі нұсқаулық
24	Күтім жасау жөніндегі нұсқаулық
CN	安装维护说明书
26	
CZ	Pokyny k instalaci
28	Pokyny pro údržbu
PL	Instrukcja montażu
30	Instrukcja pielęgnacji

LUKKOPONTTIPARKETIN ASENNUSOHJE

14 mm:n lukkoponttiparkettilaudat asennetaan **nk. uivaksi** lattiaksi kiinnittämättä niitä aluslattiaan. Ne voidaan myös asentaa alustaansa liimaten, lisätiedot valmistajan nettisivuilta. Laudat asennetaan taittamalla ne kiinni ponteistaan toisiinsa lukkoponttirakenteen avulla ilman liimaa. Liitostapa vaatii pienen napautuksen laudan pitkälle sivulle. Parkettilaudat eivät sovellu itsekantavaksi lattiaksi.

LUE TÄMÄ OHJE HUOLELLISESTI, ennen kuin aloitat asennuksen. Myöntämämme takuu edellyttää asennus ja hoito-ohjeidemme sekä takuuehtojemme noudattamista, jotka löytyvät internet-sivuiltamme.

Uusissa taloissa rakennuskosteuden vähentämiseksi huoneistoa on lämmitettävä ja tuuletettava vähintään 1 kk:n ajan ennen lattian asennusta. **Huoneilman suhteellisen kosteuden (RH) on asennuksen aikana ja myös sen jälkeen oltava 40- 60 % lämpötilassa 18-24 °C.**

TYÖKALUT

Asennuksessa tarvitaan seuraavia työkaluja: pienihampainen saha, vasara, puukko, suorakulma, mahdollisesti pora ja taltta, metrimitta, liijykynä, vähintään 30 cm pitkä lyöntikiila, puukiloja sekä hieman PVAc-liimaa.

ALUSLATTIA

Aluslattian tulee olla **kuiva, tasainen, kiinteä ja puhdas**. Se voi olla betonia, rakennuslevyvä, vanha puulattia, muovimatto, tms. Huom! tekstiilitemat eivät sovellu alusmateriaaliksi. **Varmista ennen asennusta, että aluslattia on riittävän kuiva (ks. Kosteussulku).** Puhdista aluslattia huolellisesti, sillä epäpuhtaudet voivat tarjota kasvualueen haitallisille itiöille.

ALUSLATTIAN TASAISUUS (kuva 1 ja 2)

Käytä suoraa, vähintään 2 metrin linjaria tai esim. parkettilautaa ja tarkista koko aluslattian pinnan tasaisuus huolellisesti. Aluslattian tasaisuuspoikkeama saa olla vaatimuksista riippuen 2000 mm:n matkalla enintään 2-3 mm. Tarvittaessa aluslattiaa tasoitetaan tai jyrystään vaatimusten mukaisiksi. Vanhan puu- tai levylattian kiinnitys tarkastetaan ja korjataan tarvittaessa naulaamalla, ruuvaamalla, oikaistaan hiomalla, levyttämällä tai erikoistasoitteella.

KOSTEUSSULKU (kuva 4)

Uusien betonilattioiden, lämpimän ja kostean tilan esim. saunan, pesuhuoneen tai vastaavan päälle asennettaessa on parketin ja aluslattian väliin asennettava vanhenemistä kestävä 0,2 mm:n PE-muovikalvo, vähintään 200 mm:n limityksellä (alus-tan max. RH 80 % tai 3,0 paino-% CM). Muovikalvon päälle asennetaan askeläänieristeeksi esim. 2 mm PE-solumuovi tai korkkirahmuovi. Askelääni- ja kosteuseristeiden voi käyttää myös Tuxplex-aluskatetta (betonin kosteus < 85 %) ilman erillistä muovikalvoa. Viereiset Tuxplex-kaistaleet kiinnitetään toisiinsa joko saumoistaan teippaamalla tai overlap-kaistaleen avulla. Huomioi vallitsevat askeläänimääräykset. Tuulettuvilla ala- ja välipohjilla ei yleensä tarvita erillistä kosteussulkua.

LATTIALÄMMITYS

(Pyydä erillinen asennusohje jälleenmyyjältäsi tai vieraile kotisivuillamme) Lukkoponttiparketti voidaan asentaa lattialämmitysjärjestelmän päälle. Lattialämmön tulee jakautua tasaisesti koko lattiapinta-alalle. Käynnistä lämmitys viimeistään noin kaksi viikkoa ennen parketin asennusta. Säädä se siten, että 2/3 maksimitehosta saavutetaan ennen asennusta. Menettele näin myös kesällä. Tuuleta hyvin. Lattialämmitys kytketään alemmalle lämpötilalle (n.+18 °C) 1-2 vrk ennen parketin asennuksen aloittamista ja nostetaan takaisin käyttölämpötilaan asteittain 1-2 viikon kuluttua asennuksen päättymisestä. Lattialämmityksessä parkettilattian pintalämpötila ei saa miltaään en yllittää +27 °C. Maksimaalinen suorauden aikana parketin pinnassa tapahtuva lämpötilanvaihtelu 5 °C. Huomioi tämä varsinkin mattojen alla sekä vesikiertoisilla lattialämmitysjärjestelmissä mittaamalla pintalämpötila kierron alkupäästä. Lattialämmitys kuivattaa lattian pintaa ja aiheuttaa ylimääräistä puun kutistumista. Huoneilman suhteellinen kosteus tulisi olla kaikkina vuodenaikoina 40-60 % RH, jotta parkettilattia pysyy hyvänä. Ilman suhteellisen kosteuden ollessa alle 30 %, saattaa parketissa esiintyä lautojen ja pintasavujen välistä rakoilua, ja jopa irtotavajuuksia kosteuden edelleen laskiessa. Pyöki-, vaahtera- ja jatoba- parketti reagoivat ilman suhteellisen kosteuden vaihteluihin muita puulajeja voimakkaammin, joten niiden asennusta lattialämmityksen päälle ei suositella. Samoin ne ovat erityisen herkkiä myös ulkopuolisen kosteuden vaikutukselle (keittiö, eteinen).

Varastoi parkettipakkauksia asennettavassa tilassa 1-2 viikkoa.

Avaa pakkaukset sitä mukaa kun asennustyö edistyy. **Tarkista**, että parkettilaudat ovat virheettömiä ennen niiden asentamista. Mikäli havaitset vahingoittuneen tai viallisen laudan, älä asenna sitä lattiaan. Voit vaihtaa sen myyjällä virheettömään tai käyttää sitä asennuksen edetessä rivin aloitustai lopetuskappaleena. Myyjä ei ole vastuussa siitä, että viallinen lauta asennetaan lattiaan.

Asennushukka on noin 3 %. Puu on elävä luonnonmateriaali ja jokainen parkettilausta on ainutlaatuisen, sisältäen puulaaduille luonnollisia ominaisuuksia värisävyineen, oksineen ja juovineen. Aurinkovalvon UV-säteily muuttaa puun värisävyä ajan myötä. Tummissa puulajeissa tapahtuu värin tummumista/syvenemistä, vaalessa puulajeissa värisävyn muutos on vähäisempää. Värisävyerot, esim. maton jäljet, tasaantuvat jonkin ajan kuluttua niiden saadessa päivänvaloa. Suurinta muutos on ensimmäisen vuoden aikana asennuksesta.

ELÄMISVARAT (kuva 14)

Luonnonmateriaalien tavoin myös parkettilattia elää ilman kosteusvaihteluiden mukaan. Kesäkaudella tapahtuvan laajenemisen vuoksi lattian ja seinän tai muun lattiaan rajoittuvan pinnan väliin on jätettävä normaalikokoisessa asuinhuoneessa **7-10 mm:n liikuntavara**, joka peitetään jalka- tai peitelistalla. Käytä riittävä määrä kiiloja sopivan raon pitämiseksi ja lautojen kiristämiseksi. Suuremmissa huoneissa yli 8 m:n leveysissä, tulee liikuntavarana olla 1,5 mm jokaista lattian leveysmetriä kohden mitattuna lautojen poikkisuuntaan. Lämmityskaudella tapahtuva lattian kutistuminen tulee huomioida listavälinoissa. Listan paksuus tulee olla noin 1/3 liikuntasauaman leveyttä suurempi, jottei listan ja lattian väliin ilmaannu talvella rakoa. Vastaavanlainen liikuntavara on jätettävä myös esim. putkiläpivientien, kynnysten, karmien ja pylväiden kohdalle. **Liikuntasauama** tarvitaan lattian koon ylittäessä 12 m leveysuuntaan ja/tai monimuotoisten/erillisten tilojen välille. Liikuntasauama tehdään esim. oviaukkoon, kulmaukseen tai muuhun luonteenaan kohtaan ja peitetään erillisellä listalla. Huomioi myös liikuntasauaman teossa edellä mainittu liikuntavaraohjeistus. Kiinteiden kalusteiden ja keittiön kodinkoneiden alle ei suositella asennettavaksi uivaa parkettia, koska se saattaa lukita parketin aluslattiaan ja aiheuttaa siten rakoilua parkettilautojen väliin.

KARMIEN LYHENNYS (kuva 3)

Aseta irrallinen parkettilausta alusmateriaalin kanssa lattialle ovenkarmin viereen. Sahattaessa irtolaudan päältä saadaan oikea korkeus ja voit työntää parketin karmin alle. Huomioi riittävä liikuntavara! Myös kynnysten kohdilla on parketilla oltava liikuntavara. Tämän saat aikaan poistamalla palan kynnyksen lattianpuoleisesta alareunasta tai hankkimalla tarkoitukseen sopivia kynnyks- tai reunalistoja.

ASENNUSSUUNTA

Laudat asennetaan yleensä huoneeseen tulevan päivänvalon suuntaisesti. Pitkissä tiloissa laudat suositellaan asennettavaksi huoneen pituussuuntaan. Mikäli aluslattiana on laulattia, asennetaan parkettilaudat siihen nähden poikittain.

ASENNUS

Mittaa aluksi tilan leveys ja laske kuinka monta lautariviä tulet tarvitsemaan. Jos viimeisen lautarivin leveys jää alle 40 mm:n, sahaa ensimmäinen lautarivi kaapeammaksi. Laudat asennetaan kiinnittämällä ne ilman liimaa toisiinsa lukkoponttirakenteella. **Aloita asennus** vasemmalta oikealle (kuva 5) huoneen ehjän seinän puolelta asettamalla ensimmäinen lauta pitkän sivun urospontti (kuva 6) seinää vasten. Laudan etäisyyttä seinästä voidaan säätää kiloilla myöhemmin, kun kolme tai neljä riviä on asennettu.

HUOM! Poista urosponitin uloke aina ensimmäisestä lautarivistä riittävän liikuntavaran takaamiseksi! Huomioi sama myös kaikissa seinää vasten tulevilla päätysauomoissa!

Asenna seuraava lauta lyhyt sivu (kuva 7) kulmassa edelliseen lautaan nähden ja laske lauta varovasti lattialle samalla työntäen päätyponnteja vastakkain. Jatka samalla tavalla ensimmäisen rivin loppuun.

Vinkki: Voit "helpottaa" päätyponnin lukkiutumista heiluttamalla lautaa hieman ylös-alas-suunnassa sitä kiinnittäessä. Varo rikkomasta päätyvahviketta. **Varo lautojen voimakasta taivutusta, sillä se aiheuttaa yhtenäisen lakkapinnan mikrohalkeilua.**

Sahaa rivin viimeinen lauta sopivan mittaiseksi huomioiden liikuntavara ja asenna lauta paikalleen. **Mikäli aloitusrivin ei ole suora**, voidaan seinän muoto piirtää aloitusrivin. Nosta laudat ylös ja sahaa seinän muoto aloitusrivin lautoihin. Asenna laudat uudelleen vasemmalta oikealle unohtamatta liikuntavaraa.

Vinkki: Oikean mitan saat kääntämällä laudan lyhyen sivun urosponitin seinään päin ja merkitsemällä oikean katkaisukohdan (kuva 8).

Aloita seuraava rivi (kuva 9) sahaussesta ylijääneellä palalla.

Vierekkäisten lautojen limitys tulee olla vähintään 50 cm (kuva 14), lyhyiden lautojen (1126 mm) limitys min. 30 cm.

Asenna seuraavan rivin (kuva 10) ensimmäisen lauta pienessä kulmassa edellisen rivin lautaa vasten ja laske se lattiaan. Mikäli lautojen välinen sauma jää vähän auki, varmista, että edellisen rivin laudan naaraspontti on puhdas.

Työnnä asennuskiila (kuva 11) noin 50 mm päähän viimeksi asennetun laudan päädystä.

Asenna ensin seuraavan laudan lyhyt sivu paikalleen pienessä kulmassa edelliseen lautaan nähden ja sen jälkeen pitkät sivut paikalleen.

Paina laataa samanaikaisesti eteen ja alas lattiaa kohti samaan kulumaan edellisen laudan kanssa (kuva 12). **Poista asennuskiila ja naputtele (kuva 13) kiilan syrjällä laudat paikoilleen**, niin että sivusaumoista tulee tiiviit. **Huom! Älä käytä parkettilaudan palaa lyöntipalikkana. Asennettua asi kolme neljä riviä** (kuva 14) säädä parketin liikuntavara seinistä kiilloilla.

VIIMEINEN RIVI

Mittaa viimeisen rivin lautojen tarvitsema leveys useammasta kohdasta (huom. liikuntavara), piirrä sahauslinja ja sahaa laudat sopivan levyisiksi. Asenna laudat paikoilleen ja kiristä ne paikoilleen esim. sorkka- tai kiristysraudan avulla. Käytä suojaa seinän ja raudan välissä. Mikäli viimeinen lautarivi on asennettava oven karmien alle, leikkaa pois naarasportin alahuuloksen lukkonasta, levitä huullokseen liimaa ja asenna lauta paikoilleen (kuvat 16 ja 17) Asenna **kiristyskiilat. Putkenläpivienneissä** (kuva 18) mittaa lauta oikean pituiseksi/levyiseksi. Piirrä suorakulman avulla putken halkaisija lautaan. Mittaa putken etäisyys jo kiinnityksestä laudasta ja merkitse se porattavaan lautaan. Toisen putken kohta merkitään vastaavallatavalalla. Merkitse putkien keskukset lautaan. Poraa putkia varten reiät, joiden halkaisija on 20 mm suurempi kuin putken ulkomitta. Sahaa pistosahalla irti putkien taakse tuleva kappale. Pidä sahaa n. 45 asteen kulmassa myös reikien välistä sahattaessa. Asenna lauta paikalleen. Liimaa irtisahattu pala kailkilla sivuiltaan ja aseta se paikalleen.

VIIMEISTELY

Poista kiilat, kun viimeinen lautarivi on asennettu sekä pyyhi mahdolliset liimatahrat lattiasta kosteahkolla kankaalla. Poista jälkialist ja kynnykset. Älä asenna listoja liian tiukasti lattiaa vasten tai kiinnitä kynnyksestä parketin läpi, jottei lattia lukkiudu aluslattiaan. Peitä putkien läpiviennit peitehloilla. Suorita tarvittaessa lohkeamien tms. viimeistely puulajin mukaisella kitillä.

Suojaa valmis lattia asennuksen jälkeen puhtaalla pahvilla tai kartongilla, mikäli tiloissa tehdään vielä töitä. Puumateriaali muuttaa väriään auringon UV-säteilyn myötä. Suojaamattomat alueet muuttavat väriään suojattuja alueita nopeammin, mutta erot tasoituvat valon vaikutuksesta ajan kuluessa. **Huom!** Suojat eivät saa sisältää muovia ja ne pitää teipata kiinni toisiinsa, ei parkettiin. Parkettiasennuksen tulisi olla viimeisin sisustustyö.

ASENNUSNIKSEJÄ

Kapea käytävä: Mikäli asennussuunta on esim. kapeaan käytävään nähden poikittainen, estät parkettilautojen pituussuuntaiset muodonmuutokset, kun katkaiset alapinnan pohjavilun parista kolmesta kohdasta joko laudasta. Katkaisu tehdään vinotain noin 45° kulmassa joko sahalla tai mattoveitsellä ja vain maksimisissaan vilun paksuuden verran. Tee päätyliitos kapeassa käytävässä vähintään joka kolmanteen lautariviin.

Poista lukkonasta: Asennustilanteissa, mikäli lauttaa ei pystytä kallistamaan pituus- tai leveysuunnassa, poistetaan pontin lukkonasta tarvittavin osin esim. taltalla ja lauta asennetaan paikalleen liu'uttamalla sitä vaakatasossa. Tällöin pontissa on käytettävä liimaa. Tällaisia tilanteita saattaa esiintyä esim. rivin viimeisen laudan sovituksessa, portaiden tai pattereiden alle asennettaessa, oviaukkujen läpiviennissä, karmien alituksissa jne.

Lämpöpatterien alitukset: Lautojen lyhyet sivut voidaan kiinnittää paikalleen liu'uttamalla sivusta sekä naputtelemalla sivusta lyöntipalikkalla, kun laudat makaavat tasaisesti aluslattialla. Tällöin sivupontin kiinnittämiseksi laudan reunaa tulee voida kohottaa noin 2-3 cm, jotta sivupontti saadaan kiinnitettyä.

Peitelistoista: Kaikkien listojen ja kynnysten kiinnitys tulee tehdä niin, että lattia toimii uivana. Emme suosittele tiivistemassojen käyttämistä liikunta- ja saumoissa ja listojen kiinnityksessä niiden alhaisen elastisuuden vuoksi. Älä myöskään sijoita kaapeleita, antenninjohtoja yms. liikuntasuuntaan.

Asennussuunta: Lukkoponttiparketin voit asentaa myös "takaperin" niin sivu- kuin päätypontinkin osalta. Tämä mahdollistaa esim. keittiösaarekkeiden kierron.

PARKETTILATTIAN HOITO

Parkettilaudat toimitetaan tehtaalta valmiiksi pinta-käsittelyinä, joko lakattuna UV-kovetteisella lakalla tai öljyttynä UV-kovetteisella luonnonmukaisilla kasviöljyillä. Pintakäsittely parkettilaudat eivät sisällä formaldehydiä tai muita haitallisia aineita. Jotta parkettilattiasi säilyy kauan kauniina, hoida sitä huolella seuraavia ohjeita noudattaen.

Pysäytä lika jo ulko-ovelle. Hanki ulko-oven molemmille puolille sekä naulakon alle kunnan matot estämään hiekkan ja veden pääsyä huoneisiin. Huonekalujen jalkojen alle kiinnitetyt huopapalat suojaavat lattiaasi naarmuuntumiselta. Vältä kävelyä parketilla piikkikorkoisilla kengillä. Vältä runsasta vedenkäyttöä siivouksessa. Kuivaa lattialle roiskunut vesi heti pois. Poista tahrat tuoreeltaan joko vedellä tai miedolla puhdistusaineella, kuivaa lattia. Vältä hankaamista karheilla siivousvälineillä. Päivittäiseen puhdistukseen riittää imurointi tai pyyhkiminen lähes kuivaksi puristetulla lattiapyyhkimellä. Tällöin lattian pinta kuivuu heti, eikä siihen jää pisarajälkiä. Likaantuneempi lattia pyyhittään mietoon

puhdistusaineliuokseen (pH 6 - 8) kostutetulla lattiapyyhkimellä ja kuivataan. Vältä aina runsasta veden käyttöä parkettilattian käsittelyssä. Öljytyillä tuotteilla käytetään Osmo Color Wisch Wix -pesuainetiivistettä veden kanssa.

Huoneilma

Puu on luonnonmateriaalia ja joutuu suurista ilman kosteuden vaihteluista johtuen kovaan rasitukseen (kutistuu ja laajenee) varsinkin Pohjoismaissa. Siksi on tärkeää, että ilman suhteellinen kosteus (RH) pidetään 40-60 %:n välillä ja huoneen lämpötila +18-24 °C välillä. Jos olosuhteet poikkeavat näistä arvoista oleellisesti, saattaa parketissa esiintyä rakoilua tai laajenemista, joiden suhteen valmistaja, myyjä tai asentaja eivät voi ottaa vastuuta. Parkettilattian muodonmuutokset voit estää käyttämällä kuivina aikoina ilmankostutinta ja kosteissa olosuhteissa lämmitystä. Mikäli olet pidempiä aikoja pois kuivina aikoina, ilman kosteus pysyy suhteellamilla alentamalla lämpötilaa +15-18°C:een ja asettamalla ilmastoinnin minimille. Hanki huoneistoosi huoneilman kosteusmittari, sillä yllämainitut kosteus- ja lämpötila-arvot ovat terveellisemmät myös sinulle ja perheellesi. Ns. hiuskosteusmittarit näyttävät talvikaudella keskimäärin 10-15 % liian korkeita lukemia ellei niitä kalibroida vähintään kerran kuukaudessa. Suosittelemme digitaalisen lämpö-/kosteus -yhdistelmämittarin hankkimista. Puulajeista pyökki, jatoba ja vaahtera reagoivat muita puulajeja herkemmin ilman kosteuden muutoksiin.

Parkettilattian hoito on helppoa ja miellyttävää, kun muistat tärkeimmät periaatteet: oikeat kosteus- ja lämpötilaolosuhteet myös lattia- lämmityksen osalta, ovimatot ulko-oven molemmin puolin, niukka vedenkäyttö siivouksessa, tahrojen välitön poisto, huopattassut huonekalujen jaloissa.

Tahrojen poisto

Tahra	Tahrannoistoinne
Mehu, viini, kahvi, tee, suklaa	Puhdistusaineliuos
Öljy, rasva, noki, piki, kenkävoide	Mineraalitärpätti
Tussi, kuulakärkikynä, huulipuna	Taloussprii ja vesi
Veri	Kylmä vesi
PVAc-liima	pH9-pesuaineliuos

LAKATTU PARKETTILATTIA:

Lakkapinnan kunnostus

Ohjeet lakkapinnan kunnostuksen löytyvät valmistajan internet-sivuilta. Emme suosittele lattian vausta, sillä se haittaa uudelleenlakkausta.

ÖLJYTTY PARKETTILATTIA:

Puhdistus ja hoito

Viikottaisen siivouksen yhteydessä käytetään veden yhteydessä Osmo Color Wisch Fix -pesuainetiivistettä valmistajan annostusohjeen mukaisesti. Parketin hoitona voit käyttää öljypinnalle tarkoitettua hoitoainetta, (esim. Tikkurilan Nostalgia-hoitoava, Osmo Color hoito- ja puhdistusvaha tai Trip Trap -hoitoöljy) ainevalmistajan ohjeen mukaan. Poista irtonainen pöly ja lika lattialta imuroimalla tai lattiapyyhkimellä. Pyyhi lattia hoitoaineella nihkeytetyllä lattiallinalla tai lattiapyyhkimellä pieni ala kerrallaan.

Tahrojen poisto

Hoitoaineella voit myös puhdistaa ja hoitaa parketin pintaan tulleet kulutusjäljet ja naarmut sekä poistaa pintyneemmät tahrat. Levitä puhdistettavalle alueelle puhtaalla liinalla ohuesti hoitoainetta, hankaa kevyesti kunnes lika on tarttunut liinaan. Anna hoitoaineen kuivua n. 30 min ja pyyhi tarvittaessa kuivalla liinalla. Voit käyttää myös Osmo Color Hoito- ja Puhdistusvahasprayta.

Öljypinnan korjaus

Poista irtonainen pöly ja lika imuroimalla tai lattiapyyhkimellä. Puhdistaa kulunut tai vaurioitunut pinta. Hiontaa ei tarvita. Levitä korjattavalle alueelle puhtaalla liinalla ohuesti perusöljyä (esimerkiksi Osmo Color -öljyvaha, Tikkurilan Nostalgia -perusöljy tai Trip Trap -perusöljy), hankaa kevyesti lattialiinalla ja anna kuivua. Kiillota tarvittaessa pehmeällä liinalla.

Huomio! Avattuasi kolme ensimmäistä pakettia, tarkista että tuotteiden ulkonäkö ja laatu vastaa odotuksiasi. Jos et jostain syystä ole tyytyväinen, ota yhteyttä myyjään, jolta ostit tuotteet ja kysy ohjeita miten menetellä. Tällaisessa tapauksessa älä ikinä avaa useampaa kuin kolme pakettia.

ANVISNING FÖR MONTERING AV SJÄLVLÅSANDE PARKETT GOLV

De 14 mm självlåsande parkettbrädorna monteras som ett **s.k. flytande** golv, utan att de fästs vid det underliggande golvet. De kan också monteras på underlaget med lim, för ytterligare information se tillverkarens webbsidor. Brädorna monteras genom att de viks samman i de låsande spåren. Lim används inte. Detta fogningssätt fördrar ett lätt slag på brädans långsida. Parkettbrädorna lämpar sig inte för självbärande golv.

LÄS DESSA ANVISNINGAR NOGGRANT innan du börjar montera golvet. Vår garanti förutsätter att du följer våra monterings- och skötsel-anvisningar och garantivillkor, som du hittar på vår webbplats.

För att minska byggfukten i nya hus skall rummen värmas och ventileras under minst en månads tid innan golvet installeras. **Den relativa luftfuktigheten (RH) skall vara mellan 40 och 60 % vid rums-temperaturer mellan 18 och 24 °C både under installationen och efteråt.**

VERKTYG

Du behöver följande verktyg: fintandad såg, hammare, kniv, vinkelhake, eventuellt borr och stämjärn, måttband, blyertsenna, slagkloss (minst 30 cm lång), träkilar samt PVAC-lim.

UNDERLIGGANDE GOLV

Det underliggande golvet skall vara torrt, plant, massivt och rent. Golvet kan vara av betong eller byggskiva, ett gammalt trägolv eller överdraget med plastmatta osv. Obs! Textilmattor lämpar sig inte som underliggande golv. **Kontrollera före installationen att det underliggande golvet är tillräckligt torrt (se avsnittet Fuktspär).** Rengör det underliggande golvet omsorgsfullt eftersom smuts kan utgöra växtunderlag för skadliga sporer.

UNDERLIGGANDE GOLV – PLANHET (bild 1 och 2)

Använd en rak kant som är minst 2 meter lång, t.ex. en parkettbräda, och kontrollera att det underliggande golvet är helt plant. Högsta tillåtna avvikelser beroende på kraven är 2–3 mm per 2 000 mm. Plana ut eller fräs det underliggande golvet plant vid behov. Kontrollera att äldre golv av trä eller byggskiva sitter ordentligt på plats. Vid behov reparera det underliggande golvet, spika eller skruva fast det, samt slipa golvet, lägg nya skivor och fyll ut med spackel där det är nödvändigt.

FUKTSPÄRR (bild 4)

Vid installation på betonggolv eller ovanpå varma och fuktiga utrymmen, t.ex. bastur, tvättrum eller motsvarande, lägg åldringsbeständig 0,2 mm:s PE-plastfilm med en överlappning på minst 200 mm (underlagets högsta tillåtna RH-värde 80 % eller 3,0 CM viktprocent) som fuktspärr. På plastfilmen monteras som ljudisolering t.ex. 2 mm PE-celloplast eller filt med korkisolering. Som stegljudisolering och fuktspärr kan man också använda Tuxplex-underlag (betongens fuktighetsnivå < 85 %) utan separat plastfilm. Tuxplex-skivorna kan tejpas fast i varandra kant i kant eller med en överlappande remsa. Iakttta gällande bestämmelser för stegljudisolering.

På ventilerat botten- och mellanbjälklag behövs vanligen ingen separat fuktspärr.

GOLVVÄRME

(Beställ separata installationsanvisningar från din återförsäljare eller besök våra webbsidor.) Självlåsande parkettgolv kan monteras ovanpå ett golvvärmesystem. Golvvärmen skall fördelas jämnt över hela golvytan. Koppla på värmen senast två veckor innan parketten monteras. Ställ in den så att 2/3 av maximeffekten uppnås före montering. Gör detta även om det är sommar. Ventiler rummet väl. Ställ in golvvärmen på en lägre temperatur (cirka + 18 °C) 1–2 dygn före monteringen och höj den sedan gradvis tillbaka till normal temperatur 1–2 veckor efter att monteringen slutförts. När du använder golvvärme får golvet ytemperatur inte till någon del överstiga +27 °C. Par-kettens yttemperatur får växla högst +/- 5 °C under dygnet. Observera detta i synnerhet under mattor och om du använder golvvärme med vattencirkulation genom att mäta yttemperaturen där cirkulationen börjar. Golvvärmen torkar ut golvet yta och medför ytterligare sammandragningar i träet. Rummets relativa luftfuktighet måste ligga mellan 40 och 60 % RH året om för att parkettgolvet skall hållas i bra skick. Om den relativa luftfuktigheten sjunker under 30 % kan det uppstå sprickor mellan brädorna och parkettstavarna, och om fuktigheten sjunker ytterligare kan ytskiktet börja lossna. Bok-, lönn- och jatobaparkett reagerar kraftigare på ändringar i den relativa luftfuktigheten än andra träslag och därför rekommenderas inte att dessa träslag används ovanpå golvvärmesystem. Dessa träslag är också särskilt känsliga för effekter av yttre fuktighet (i kök och entréer).

Förvara golvförpackningarna under 2-5 dagar i det utrymme där golvet ska läggas.

Öppna förpackningarna allteftersom monteringen fortsätter. Kontrollera att parkettbrädorna är felfria innan du monterar dem. Montera inte en bräda som har skador eller fel. Du kan byta ut brädan mot en ny, eller använda den i början eller slutet av en rad. Distributören har inget ansvar om en defekt bräda monteras i golvet. Mängden spill vid montering är normalt runt 3 %. Trä är ett levande naturmaterial, varje bräda är

unik och har träslagets naturliga egenskaper, mönster, kvistar och färgtoner. Solens ultraviolettera strålning ändrar träets färg med tiden. Färgtonen i mörka träslag blir mörkare/djupare medan ljusa träslag inte påverkas lika mycket. Skillnader i färgton, t.ex. där en matta har legat, jämnas ut efter en tid när de utsätts för solljus. Störst är förändringen under det första året efter montering.

UTRYMME FÖR EXPANSION (bild 14)

Trä är ett naturmaterial och även parkettgolvet utvidgas och drar sig samman vid ändringar i luftfuktigheten. Med tanke på den utvidgning som sker sommartid måste man i ett normalstort boningsrum lämna ett **expansionsutrymme på 7–10 mm** mellan golvet och väggen eller andra ytor som gränsar mot golvet. Expansionsutrymmet skall täckas över med en sockel- eller täcklist. Använd ett tillräckligt antal kilar för att hålla en lämplig storlek på expansionsutrymmet och för att pressa samman brädorna. I rum där dimensionerna överstiger 8 meter skall expansionsutrymmet vara 1,5 mm för varje meter golv, mätt tvärs över brädorna. Golvet krymper under den period värmen är påslagen i huset och detta skall beaktas när man väljer lister. Listen skall vara cirka 1/3 tjockare än expansionsutrymmet, så att det inte uppstår en springa mellan listen och golvet på vintern. Lämna ett motsvarande expansionsutrymme vid rörgenomföringar, trösklar, dörrkarmar, pelare o.d. En **expansionsfog** behövs om golvet är bredare än 12 m och/eller mellan separata utrymmen eller utrymmen av olika former. En expansionsfog kan placeras i t.ex. en dörröppning, ett hörn eller på någon annan lämplig plats och täckas med en separat list eller foder. Observera också anvisningarna om expansionsutrymme när du gör en expansionsfog. Ett flytande parkettgolv rekommenderas inte under fast monterade skåp eller hushållsmaskiner i köket eftersom detta kan göra att golvet fixeras vid det underliggande golvet och leda till att sprickor uppstår mellan brädorna.

DÖRRKARMAR (bild 3)

Lägg en lös bräda tillsammans med underläggsmaterialiet på golvet bredvid dörrkarmen. När du sågar genom dörrkarmen på den lösa brädan får du automatiskt rätt höjd, och du kan skjuta in brädan under karmen. Kontrollera att det finns utrymme för expansion! Det måste också finnas tillräckligt utrymme för expansion också vid trösklar. Detta löser du genom att såga/fräsa en infällning under tröskeln på den sida som vetter mot golvet, eller genom att montera en lämplig tröskellist eller kantlist.

LÄGGNINGSRIKTNING

Lägg golvet i samma riktning i samma riktning som det infallande dagsljuset. För avlånga rum rekommenderas att golvet läggs i rummets längdriktning. Om det underliggande golvet är i trä, läggs golv på tvärens över det underliggande golvets plankor.

MONTERING

Börja med att mäta rummets bredd och räkna hur många rader av brädor du kommer att behöva. Om bredden på den sista raden blir under 40 mm sågar du den första raden så att också den blir smalare. Montera samman brädorna genom att pressa ihop deras låsande spår. Du behöver inget lim.

Börja läggningen från vänster till höger (bild 5) från en fast vägg och lägg den första brädan med långsidans fjäder (bild 6) mot väggen. Senare, när du lagt tre eller fyra rader, kan du använda kilar för att se till att brädorna ligger kvar på rätt avstånd från väggen.

OBS! Avlägsna alltid fjädern från den första raden för att trygga ett tillräckligt expansionsutrymme! Observera detta också i alla fogar som kommer mot en vägg. **Ställ följande bräda** med kortsidan (bild 7) i vinkel mot den förra brädan. Lägg brädan försiktigt på golvet och skjut samtidigt ändfogarna mot varandra. Fortsätt på samma sätt till slutet av den första raden.

Tips: Du kan underlätta låsningen av brädan genom att vicka på den upp och ner en smula när du fäster den. Var försiktig så att du inte har sönder förstärkningen i änden. **Undvik att böja brädorna kraftigt eftersom det orsakar mikrosprickor i lackskiktet på ytan.**

Såga radens sista bräda i rätt längd (beakta expansionsutrymmet) och montera brädan. **Om väggen som du monterar golvet mot inte är rak**, kan du rita väggens form på den första raden. Lyft upp brädorna och såga väggens form i den första radens brädor. Montera brädorna på nytt från vänster till höger utan att glömma expansionsutrymmet. **Tips:** Du får rätt längd när du vänder fjädern på brädans kortsida mot väggen och markerar det rätta stället för kappning på brädan (bild 8).

Börja på nästa rad (bild 9) med den bit som blev över vid sågningen. Överlappningen mellan brädor som ligger bredvid varandra måste vara minst 50 cm (bild 14), överlappningen mellan korta brädor (1 126 mm) 30 cm.

Montera den första brädan i nästa rad (bild 10) lätt vinklad mot brädan i föregående rad och lägg den på golvet. Om det finns en springa i fogen mellan brädorna, kontrollera att noten i brädan i föregående rad är ren.

Sätt en monteringskil (bild 11) cirka 50 mm från änden av den föregående monterade brädan.

Montera först kortsidan på nästa bräda på plats lätt vinklad mot den föregående brädan och där- efter långsidan. Tryck brädan samtidigt framåt och ner

mot golvet i samma vinkel med föregående bräda (bild 12). **Ta bort monteringskilen och knacka (bild 13) brädorna på plats med kilens kant**, så att långsidans fogar sitter ordentligt.

OBS! Använd inte bitar från golvbrädor som slagkloss. När du lagt tre eller fyra rader (bild 14), justera expansionsutrymmet mellan parketten och väggen med monteringskilar.

DEN SISTA RADEN

Mät den bredd som behövs för brädorna i sista raden på flera olika ställen (obs. expansionsutrymmet), rita en sågninglinje och såga brädorna till lämplig bredd. Lägg brädorna och pressa dem på plats med t.ex. en kofot eller ett bräckjärn. Använd ett skydd mellan väggen och järnet. Om den sista raden skall läggas under en dörrkarm, såga bort låskanten i fogens nedre fals, lägg lim i spåret och tryck fast brädan på plats (bilderna 16 och 17). Lägg **kilar** i expansionsutrymmena. **När du lägger golv runt vattenledningsrör** (bild 18) mät först upp brädans rätta längd/bredd. Använd en vinkelhake och märk ut rörets diameter på brädan. Mät rörets avstånd från de brädor som redan lagts och märk ut läget på den bräda som skall borras. Märk ut det andra rörets läge på samma sätt. Märk ut rörens centrumpunkter på brädan. Borra hålen för rören. Hålens skall vara 20 mm större i diameter än rören. Använd en sticksåg för att såga ut den del som skall passas in bakom rören. Håll sågen i cirka 45° vinkel även när du sågar mellan hålen. Lägg brädan på plats. Lägg lim på alla sidor av den del som du sågat ut och lägg den på plats.

AVSLUTNING

Avlägsna kilarna när den sista raden av brädor är monterad. Torka eventuella limfläckar från golvet med en fuktig tygtrasa. Installera fotlister och trösklar. Undvik att fästa fotlisterna för tätt mot golvet och fäst inte heller trösklarna genom parkettgolvet i underlaget. Golvet får inte fixeras i det underliggande golvet. Täck över rörhålen med täckhylsor. Spackla eventuella sprickor och hack med kitt som lämpar sig för träslaget.

Skydda golvet med ren papp om du skall göra fler arbeten i rummet efter installationen. Träet ändrar färg när det utsätts för solens ultraviolette strålning. Ytor som inte är skyddade ändrar färg snabbare än skyddade ytor, men med tiden jämnar ljuset ut skillnaderna.

OBS! Skydden får inte innehålla plast och de skall tejpas fast vid varandra, inte vid golvet. Där det är möjligt skall installationen av parketten vara det sista inredningsarbetet som utförs i ett rum.

MONTERINGSTIPS

Smala korridorer: Om brädorna skall monteras t.ex. på tvären i en smal korridor kan du förhindra att brädorna böjer sig genom att kapa brädornas botten-skikt på två eller tre ställen på varje bräda. Sågning skall göras snett i 45° vinkel med såg eller mattniv, inte djupare än fanertjockleken. I en smal korridor skall du göra en ändfog vid åtminstone varannan rad.

Ta bort låskanten: Om du inte kan luta brädan i längd- eller tvärriktningen vid montering, kan du ta bort en del av det låsande spåret exempelvis med ett stämjärn och passa in brädan genom att skjuta in den vågrätt. Lägg i så fall lim i spåret. Detta kan hända t.ex. när man justerar den sista brädan i en rad eller när man monterar brädor under trappor eller element, vid dörrar eller i mellanrum under dörrkarmar.

Montering under element: Du kan lägga brädornas kortsidor på plats genom att skjuta in dem från sidan och knacka in dem med slagklossen när brädorna ligger plant på det underliggande golvet. För att fästa fogen på långsidan skall du kunna lyfta brädans kant 2–3 cm.

Om täcklister: Alla lister och trösklar skall fästas så att golvet är flytande. Vi rekommenderar inte tätningsmassa i expansionsfogar och för fästning av lister på grund av massans låga elasticitet. Placera inte heller kablar, antennenledningar osv. i expansionsfogar.

Monteringsriktning: Det självläsande parkettgolvet kan också monteras i "bakvänd ordning" vad gäller både sido- och ändfogen. Detta gör det möjligt att installera parkett exempelvis kring en köksö.

GOLVVÅRD

Golvbrädorna levereras färdigt ytbehandlade, antingen med UV-härdat lack eller naturliga vegetabiliska oljor som inte innehåller formaldehyd eller andra irritationsframkallande ämnen. Sköt om ditt golv enligt anvisningarna nedan, så att det håller sig länge i toppskick.

Håll smutsen utomhus. Lägg ordentliga mattor på båda sidor om ytterdörren och under klädställningar, så hindrar du att sand och vatten kommer in i rummen. Möbelfötter skall förses med filtskydd för att skydda golvet mot repor. Undvik att gå på golvet med skor med vassa klackar. Använd inte för mycket vatten vid rengöring. Torka direkt bort vattenstänk och ta omedelbart bort fläckar med vatten eller ett mild tvättmedel och torka sedan golvet. Gnugga inte golvet med grova städredskap. Dammsugning eller avtorkning med en urvriden och nästan torr trasa är tillräckligt för den dagliga rengöringen. Golvytan torkar då snabbt utan att lämna droppmärken. Om golvet är mera nedsmuttat kan du rengöra det med en trasa som fuktats med ett mildt rengöringsmedel (pH 6–8). Torka sedan golvet. Använd aldrig för mycket vatten när du rengör parkettgolv. Oljade golv rengörs med Osmo Color Wisch Fix tvättmedelskoncentrat blandat med vatten.

Rumstemperatur och luftfuktighet

Trä är ett naturmaterial och utsätts i synnerhet i Norden för kraftig påverkan genom stora ändringar i luftfuktigheten, som gör att träet expanderar och dras samman. Därför är det viktigt att den relativa luftfuktigheten (RH) är mellan 40 och 60 % och rumstemperaturen hålls mellan 18 och 24 °C. Om förhållandena avviker väsentligt från dessa värden kan det uppstå sprickor eller expansion i parketten. Tillverkaren, återförsäljaren och installatören kan inte hållas ansvariga om detta skulle inträffa. För att förhindra den här typen av ändringar rekommenderar vi användning av en luftfuktare under torra perioder och uppvärmning under fuktiga perioder. Om du inte är hemma under en längre tid vid en torrperiod kan luftfuktigheten hållas högre om du sänker rumstemperaturen till mellan + 15 och + 18 °C och ställer in luftkonditionerings-systemet på miniminivå. Du bör också köpa en luftfuktighetsmätare eftersom du då kan anpassa luftfuktigheten och temperaturerna så att de blir hälsosammare för dig själv och din familj. S.k. hårhygrometrar ger under vintern avläsningar som i genomsnitt ligger 10–15 % för högt, om mätarna inte kalibreras minst en gång i månaden. Vi rekommenderar en digital mätare som mäter både temperatur och luftfuktighet. Av träslagen är bok, jatoba och lönn de mest känsliga för ändringar i luftfuktighet.

Det är lätt och trevligt att sköta parkettgolvet, bara du kommer ihåg de viktigaste principerna: se till att rummet har rätt luftfuktighet och rätt temperatur även vid golvvärme, lägg dörmattor på båda sidor av ytterdörrarna, använd små mängder vatten vid rengöring, ta omedelbart bort fläckar, använd filtskydd under möbelfötter.

Borttagning av fläckar

Fläck	Fläckborttagare
Saft, vin, kaffe, te, choklad	Rengöringsmedel
Olja, fett, sot, tjära, skokräm	Mineralterpentin
Tusch, bläck, läppstift	Denaturerad sprit och vatten
Blod	Kallt vatten
PVAc-lim	pH-tvättmedel

LACKAT PARKETTGOV:

Skötsel av lackad yta

Instruktioner för skötsel av lackad yta finns på tillverkarens webbsidor. Vi rekommenderar inte att golvet vaxas eftersom vax kan försvåra omlackning.

OLJAT PARKETTGOV:

Rengöring och skötsel

Använd vid veckostädning vatten tillsammans med rengöringsmedlet Osmo Color Wisch Fix enligt tillverkarens doseringsanvisning. Ytan kan du vårda med medel för vård av oljade ytor (exempelvis Tikkurila Nostalgia-vax, Osmo Color Liquid Wax Cleaner eller Trip Trap vårdolja) enligt tillverkarens doseringsanvisningar. Avlägsna damm och smuts från golvet med dammsugare eller golv-mopp. Torka golvet med en golvtrasa eller golv-mopp som fuktats lätt med vårdmedel. Rengör en liten yta åt gången.

Borttagning av fläckar

Du kan också använda golvvårdsmedel för att rengöra och putsa trägolvet, ta bort spår av slitage och repor samt även svåra fläckar. Använd små mängder av golvvårdsmedlet på den aktuella ytan. Använd en ren trasa och gnugga försiktigt tills smutsen försvinner. Låt golvvårdsmedlet torka cirka 30 min. och vid behov torka golvet med en ren och torr trasa. Du kan också använda Osmo Color vård- och rengöringsvaxspray.

Reparering av en oljebehandlad yta

Avlägsna damm och smuts med dammsugare eller golv-mopp. Rengör den slitna eller skadade ytan. Slipning behövs inte. Lägg litet oljefinish (t.ex. Osmo Color-olja, Tikkurilas Nostalgia-basolja eller Trip Trap-basolja) på den aktuella golvytan. Använd en ren trasa och gnugga försiktigt. Låt sedan golvet torka. Polera vid behov med en mjuk trasa.

OBS! Kontrollera brädornas utseende i samband med att du öppnar de första buntarna. Om några frågor kring utseende eller kvalitet uppstår, ta genast kontakt med återförsäljaren där du köpt golvet för att få råd om vilka åtgärder som behöver vidtas. Öppna aldrig mer än 3 buntar i sådana fall.

DIE VERLEGUNG DES LEIMFREIEN PARKETTS

Die Elemente des 14 mm starken Parketts werden schwimmend verlegt, d.h. nicht mit dem Unterboden verleimt. Die Verleimung ist ebenfalls möglich; befolgen Sie in diesem Fall die Anweisungen auf der Webseite des Herstellers. Die Dielen werden an ihrer Loc-Verbindung ohne Leim miteinander verhakt. Klopfen Sie zur Fixierung der Verbindung leicht gegen die Längsseite der Diele. Dieses Parkett eignet sich nicht als selbsttragender Fußboden.

BITTE LESEN SIE DIESE ANLEITUNG vor der Verlegung sorgfältig durch. Eventuelle Garantieleistungen setzen die Einhaltung der Verlege- und Pflegeanleitung sowie der auf unseren Internetseiten veröffentlichten Garantiebedingungen voraus.

Neubauten müssen vor der Parkettverlegung mindestens 1 Monat lang beheizt und gelüftet werden, um die Feuchtigkeit des frischen Mauerwerks zu reduzieren. **Die relative Luftfeuchtigkeit des Raumes sollte während des Verlegens und danach im Bereich von 40-60% liegen, die Raumlufttemperatur bei 18-24°C**

WERKZEUGE

Zum Verlegen des Parketts benötigen Sie folgende Werkzeuge: feingezahnte Säge, Hammer, Messer, rechter Winkel, evtl. Bohrmaschine und Stechbeitel, Maßband, Bleistift, ein mindestens 30 cm langes Schlagholz mit geraden Kanten, Holzkeile und etwas PVAc-Leim.

UNTERBODEN

Der Unterboden muss **trocken, eben, fest und sauber** sein. Als Unterböden eignen sich z.B. Estriche, Spanplatten, alter Holzboden, Kunststoff, Linoleum usw. Achtung: Teppichboden ist nicht geeignet. **Vergewissern Sie sich vor dem Verlegen, dass der Unterboden trocken genug ist (s. Feuchtigkeitsisolierung).** Säubern Sie den Unterboden gründlich, da **Verunreinigungen zu Keimbildung führen können.**

EBENHEIT DES UNTERBODENS (Abb. 1 und 2)

Kontrollieren Sie mit Hilfe eines geraden Parkettelements oder Lineals von mindestens 2 m Länge, dass der Unterboden keine Schräge aufweist. Je nach Anforderungen darf die Abweichung auf einer Länge von 2000 mm höchstens 2-3 mm betragen. Bei stärkerer Abweichung muss die Unebenheit ausgeglichen werden. Alten Holzboden auf Festigkeit kontrollieren und ggf. festnageln/-schrauben, abschleifen oder mit Hilfe von Platten bzw. Spezialspachtelmasse ausgleichen.

FEUCHTIGKEITSISOLIERUNG (Abb. 4)

Neue Betonböden und Fußböden in nicht unterkellerten bzw. über feuchten Räumen (Bad, Waschküche, Sauna) müssen unbedingt vor der Parkettverlegung mit einer Feuchtigkeitssperre versehen werden. Verlegen Sie zu diesem Zweck zwischen Unterboden und Parkett eine alterungsbeständige, 0,2 mm dicke PE-Folie mit einer Überlappung von mindestens 200 mm (relative Feuchtigkeit des Unterbodens 80% oder 3,0 CM vom Gewicht). Über der Folie wird als Trittschalldämmung z.B. PE-Blasenfolie (2mm), Unterlegfilz oder Rollen kork ausgelegt. Liegt die Feuchtigkeit des Unterbodens unter 85%, kann alternativ auch eine Duplex-Unterlage verwendet werden. Dabei können die Endsäume mit Klebeband fixiert werden (keine Plastikfolie erforderlich). Beachten Sie die geltenden Trittschalldämmungsbestimmungen. Bei belüfteten Unter- und Zwischenböden ist normalerweise keine separate Feuchtigkeitssisolierung erforderlich.

FUSSBODENHEIZUNG

(bitten Sie Ihren Fachhändler um die diesbezügliche Spezialanleitung oder besuchen Sie unsere Homepage) Das leimfreie Parkett kann auch problemlos auf Fußbodenheizung verlegt werden. Die Wärmeverteilung muss dazu auf der gesamten Bodenfläche gleichmäßig sein. Schalten Sie die Heizung mindestens zwei Wochen vor der Parkettverlegung ein und regulieren Sie den Thermostat so, dass die Heizung vor der Verlegung auf etwa 2/3 ihrer maximalen Leistung läuft. Dieses Verfahren ist auch im Sommer anzuwenden. Lüften Sie während dieser Zeit gründlich. Schalten Sie die Fußbodenheizung 1-2 Tage vor der Verlegung des Parketts auf eine niedrige Temperatur (ca. 18°C) und erst 1-2 Tage nach der Verlegung wieder auf die normale Temperatur. Die Temperatur der beheizten Parkettoberfläche darf an keiner Stelle mehr als +27°C betragen. Die Temperaturschwankung in Bodenhöhe darf im Laufe eines Tages nicht mehr als 5°C betragen. Achten Sie hierauf besonders unter Teppichen und falls Sie eine Fußbodenheizung mit Wasserkreislauf verwenden. In diesem Fall muss die Bodentemperatur am Anfang der Heizspirale gemessen werden. Die Fußbodenheizung trocknet das Holz und kann übermäßige Schrumpfung verursachen. Die relative Raumluftfeuchtigkeit sollte das ganze Jahr über im Bereich zwischen 40-60% liegen. Bei einer relativen Luftfeuchtigkeit von unter 30% können Fugen entstehen, bei noch trockener Luft besteht die Gefahr, dass sich die Elemente voneinander lösen und Schaden nehmen. Buchen-, Ahorn- und Jatobaparkette reagieren am sensibelsten auf Veränderungen der relativen Luftfeuchtigkeit und sollten daher nicht über Fußbodenheizungen verlegt werden. Sie sind auch besonders empfindlich gegen Feuchtigkeitseinwirkungen (z.B. in Küche oder Flur).

Bewahren Sie die verpackten Parkettelemente, wenn möglich, vor dem Verlegen 2-5 Tage in ihrem Bestimmungsort auf.

Öffnen Sie während des Verlegens immer nur jeweils das Paket, dessen Inhalt Sie als unmittelbar nächstes verlegen.

Vergewissern Sie sich vor dem Verlegen, dass die Elemente unbeschädigt sind, und sortieren Sie beschädigte aus. Sie können beschädigte Parkettelemente beim Händler umtauschen oder das unbeschädigte Ende als Anfangs- oder Endstück verwenden. Ihr Händler übernimmt keine Haftung, falls Sie fehlerhafte Elemente verlegen. Der Verschnitt beim

Verlegen beträgt etwa 3%. Holz ist ein lebendiges Naturmaterial, und die einzelnen Holzarten unterscheiden sich in Eigenschaften, Farbe und Maserung. Durch die UV-Strahlung des Sonnenlichts ändert sich der Farbton mit der Zeit. Bei dunklen Holzarten vertieft er sich, bei hellen ist die Veränderung weniger auffällig. Von Teppichen usw. verursachte Farbtonunterschiede gleichen sich mit der Zeit aus, nachdem wieder Tageslicht an die betreffende Stelle gelangt. Die größte Veränderung vollzieht sich im ersten Jahr nach dem Verlegen.

DEHNUNGSFUGEN (Abb. 14)

Das Naturmaterial Holz reagiert auf Feuchtigkeitsschwankungen mit Quellen und Schrumpfen. Lassen Sie daher mit Rücksicht auf die während der Sommermonate auftretenden Dehnungen in normal großen Wohnräumen jeweils **Dehnungsfugen von 7-10 mm** zur Wand und zu sonstigen die Bodenfläche begrenzenden Bauteilen frei. Diese werden später mit Fuß- oder Zierleisten abgedeckt. Verwenden Sie eine ausreichende Zahl von Keilen, um den Freiraum zu sichern und die Elemente zu spannen. Lassen Sie bei größeren Räumen mit über 8 m Wandlänge eine Fuge von 1,5 mm pro 1 m Bodenbreite, gemessen in Querrichtung zu den Parkettelementen. Die Schrumpfung des Holzes während der Heizperiode ist auch bei der Auswahl von Fuß- und Abdeckleisten zu berücksichtigen. Die Leiste muss etwa 1/3 breiter sein als die Dehnungsfuge, damit im Winter keine Zwischenräume zwischen Leiste und Parkett auftreten. Auch Rohrdurchlässe, Schwellen, Zargen und Säulen erfordern Dehnungsfugen.

Eine **Trennfuge** wird bei Flächen von über 12 m in Querrichtung und/oder an der Grenze zwischen zwei unterschiedlichen Böden benötigt. Es empfiehlt sich, diese Trennfuge unter einer Schwelle, in einer Ecke o.ä. zu platzieren und mit einer Leiste abzudecken. Beachten Sie dabei die obigen Hinweise zur Breite der Dehnungsfuge. Unter unbeweglichen Einrichtungsgegenständen, Kühlschränken, Waschmaschinen usw. sollte kein schwimmendes Parkett verlegt werden, da das schwere Möbelstück das Parkett auf dem Unterboden fixieren und Zwischenräume zwischen den Elementen verursachen kann..

KÜRZEN VON ZARGEN (Abb.3)

Legen Sie zum Maßnehmen ein loses Parkettelement neben die Zarge und sägen Sie diese passend ab, so dass das Element unter den Rahmen passt. Bitte denken Sie dabei an die Dehnungsfuge!

Auch unter den Türschwellen müssen Dehnungsfugen freigelassen werden. Sägen Sie hierzu die Unterseite der Schwelle ein Stück weit aus oder bringen Sie eine passende Schwellen- bzw. Kantenleiste an.

VERLEGERICHTUNG

Die Parkettelemente werden üblicherweise in Längsrichtung zur Hauptlichtquelle verlegt. In länglichen Räumen sollten Sie das Parkett in der Längsrichtung des Zimmers verlegen; bei Verlegung auf altem Holzboden in Querrichtung zu dessen Dielen.

VERLEGUNG

Messen Sie zuerst die Breite des Bodens, um die Zahl der benötigten Parkettelementreihen zu ermitteln. Falls für die letzte Reihe weniger als 40 mm Platz bleibt, sägen Sie die Elemente der ersten Reihe schmaler. Die Elemente werden ohne Leim mittels der Loc-Verbindung aneinander fixiert.

Beginnen Sie mit dem Verlegen von links nach rechts (Abb. 5) entlang einer ununterbrochenen Wand, indem Sie das erste Element mit der Feder der Längskante (Abb. 6) zur Wand verlegen. Der genaue Abstand zur Wand wird erst nach Verlegung von drei oder vier Reihen mit abstandhaltenden Keilen fixiert.

ACHTUNG! Entfernen Sie bei der ersten Elementreihe stets die Nase der Feder, um eine ausreichende Dehnungsfuge zu gewährleisten! Beachten Sie dies auch bei den Stirnsäumen der an den Wänden endenden Elemente! Verbinden Sie das zweite Element an der Stirnseite (Abb. 7) mit dem ersten und drücken Sie es gegen den Boden. Fahren Sie in gleicher Weise fort, bis die erste Reihe fertig ist.

Tipp: Die Fixierung der Stirnfeder ist leichter, wenn Sie das Element bei der Befestigung etwas auf und ab bewegen. Achten Sie dabei jedoch darauf, die Endverstärkung nicht zu beschädigen. **Biegen Sie die Elemente nicht zu stark durch, da dies zu Haarrissen in der Versiegelung führen kann.**

Sägen Sie das letzte Element der Reihe passend zurecht (Dehnungsfuge berücksichtigen) und setzen Sie es ein. **Falls die Anfangswand nicht gerade ist,** sollten Sie die Form der Wand auf der ersten Dielenreihe nachzeichnen, die Elemente anheben und sie entsprechend zurechtsägen. Verlegen Sie die Reihe erneut von links nach rechts und achten Sie auf die Dehnungsfuge.

Tipp: Die richtige Länge erhalten Sie, wenn Sie die mit der Feder versehene Stirnseite des Elements gegen die Wand legen und die Sägestelle markieren (s. Abb. 8).

Beginnen Sie die nächste Reihe (Abb. 9) mit dem abgesägten Rest des zuletzt verlegten Endstücks. Die Enden der Elemente zweier nebeneinander liegender Reihen müssen um mindestens 50 cm zueinander versetzt sein (Abb. 14).

Führen Sie das erste Element der neuen Reihe (Abb. 10) in einem leichten Winkel an die Nut des Nachbarlements in der bereits verlegten Reihe heran und drücken Sie es an seinen Platz. Falls eine kleine Fuge zwischen den Dielen bleibt, vergewissern Sie sich, dass die Nut der vorigen Reihe sauber und staubfrei ist.

Schieben Sie einen Keil unter das Ende des zuletzt verlegten Elements (Abb. 11), ca. 50 mm von der Stirnseite des zuletzt verlegten Elements entfernt.

Führen Sie das nächste Element mit der Stirnseite in einem leichten Winkel an das zuletzt verlegte heran und be-

festigen Sie es erst danach entlang der Längsseite. Drücken Sie es gleichzeitig nach vorne und gegen den Boden (Abb. 12). **Entfernen Sie den Keil und klopfen Sie damit gegen das Element** (Abb. 13), bis keine Fuge mehr zwischen den Elementen bleibt.

Achtung: Verwenden Sie keine Reststücke von Parkettelementen als Schlagholz. Nachdem Sie drei oder vier Reihen verlegt haben (Abb. 14), schieben Sie zur Anpassung des Abstands einige Keile zwischen die erste Dielenreihe und die Wand.

DIE LETZTE REIHE

Messen Sie an mehreren Stellen den verbleibenden Abstand zur Wand (Dehnungsfuge beachten) und zeichnen Sie die Sägeleine. Sägen Sie die Elemente entsprechend zurecht und verlegen Sie sie. Fixieren Sie die Elemente mit einem Schlag- oder Zugeisen an ihrem Platz; dabei die Wand vor Beschädigung durch das Eisen schützen. Falls das Element unter einer Zarge verläuft, kappen Sie die Verriegelungsnase der unteren Nutwanne, tragen Sie etwas Leim auf und verlegen Sie das Element (Abb. 16 und 17). **Spannkeile** anbringen. **Für Rohrdurchlässe** (Abb. 18) sägen Sie das Element zunächst ggf. auf die korrekte Länge/Breite zurecht und markieren Sie dann mit Hilfe eines rechten Winkels den Rohrdurchmesser auf der Dielenoberfläche. Den Abstand des Rohrs zur bereits verlegten Reihe messen und ebenfalls auf das anzupassende Element übertragen. Falls zwei oder mehrere Rohre parallel verlaufen, auch für diese die entsprechenden Markierungen einzeichnen. Die Rohrmittelpunkte markieren. Bohren Sie die Durchlässe 20 mm breiter als der Außerdurchmesser des Rohrs. Das hinter dem Rohr/ den Rohren verlaufende Stück mit der Stichsäge aussägen, wobei der Winkel des Sägeblatts zur Holzoberfläche ca. 45° betragen sollte. Verlegen Sie das Element und das ausgesägte Stück und verleimen Sie beide miteinander.

Nach dem Verlegen der letzten Elementreihe alle Holzkeile entfernen und eventuelle Leimspuren mit einem feuchten Tuch abwischen. Befestigen Sie nun Fußleisten und Türschwellen, allerdings nicht zu fest, damit dem Boden noch Bewegungsfreiheit bleibt. Die Schwelle nicht durch das Parkett hindurch mit dem Unterboden verschrauben. Verdecken Sie Rohrdurchlässe mit geeigneten Profilen und korrigieren Sie eventuelle Fugen mit einem der Holzart entsprechenden Fugenverdichter.

Schützen Sie das fertige Parkett mit einer sauberen Abdeckung aus Pappe, falls im Haus noch weitere Bau- oder Renovierungsarbeiten durchgeführt werden. Holz verändert seine Farbe unter dem Einfluss der UV-Strahlung. Ungeschützte Flächen verfärben sich schneller als geschützte, doch die Unterschiede gleichen sich nach Entfernung der Abdeckung mit der Zeit aus.

Achtung: Die Abdeckungen dürfen keinen Kunststoff enthalten und nur aneinander befestigt werden (Klebeband), nicht am Parkett selbst. Bei Neubau oder Renovierung sollte die Parkettverlegung grundsätzlich als letzte Arbeit durchgeführt werden.

TIPPS ZUR VERLEGUNG

Enge Flure: Wird das Parkett quer verlegt, z.B. in einem engen Flur, kann durch Durchsägen der untersten Schicht jedes Elements (Nadelholz-Gegenzug) an 2-3 Stellen verhindert werden, dass das Parkett sich im Laufe der Zeit zu wellen beginnt. Die Schnitte sollten einen Winkel von ca. 45° haben und lediglich durch das Gegenzugsfurnier gehen. Lassen Sie in engen Fluren mindestens alle zwei Reihen eine Stirnfuge.

Entfernen der Verriegelungsnase: Falls ein Element bei der Verlegung nicht schräg eingesetzt werden kann, entfernen Sie die Verriegelungsnase der Nut an den betreffenden Stellen (z.B. mit einem Stechbeitel) und schieben Sie das Element waagrecht an seinen Platz. Tragen Sie in diesem Fall etwas Leim auf die Nut auf. Das Entfernen der Verriegelungsnase kann z.B. beim letzten Element einer Reihe erforderlich sein oder unter Treppenstufen, Heizkörpern, Zargen und Schwellen.

Verlegung unter Heizkörpern: Die Stirnseiten der Elemente können von der Seite her an ihren Platz geschoben und festgeklopft werden, wenn die Elemente waagrecht auf dem Unterboden aufliegen. Dazu muss es möglich sein, den Elementrand 2-3 cm anzuheben, um die Befestigung der seitlichen Feder zu erlauben.

Abdeckleisten: Alle Leisten und Schwellen müssen so befestigt werden, dass der Parkettboden weiterhin "schwimmt". Die Verwendung von Dichtungsmasse in Dehnungsfugen oder bei der Anbringung von Leisten wird wegen deren geringer Elastizität nicht empfohlen. Verlegen Sie in den Dehnungsfugen auch keine Kabel usw.

Verlegerichtung: Parkette mit Schnellverlegefeder können auch "rückwärts" verlegt werden, sowohl in Längs- als auch in Querrichtung gesehen. Dies ermöglicht z.B. die Umgehung von Kücheninseln.

DIE PFLEGE IHRES PARKETTS

Die Oberfläche der Parkettelemente wurde im Werk entweder mit UV-gehärtetem Polyurethanacrylatlack versiegelt oder mit natürlichem Pflanzenöl behandelt. Die Elemente enthalten weder Formaldehyd noch sonstige Schadstoffe. Damit Ihr Parkett seine Schönheit jahrzehntelang bewahrt, beachten Sie bitte die folgenden Pflegehinweise.

Lassen Sie den Schmutz nach Möglichkeit gar nicht erst herein. Fußmatten auf beiden Seiten der Eingangstür und unter der Garderobe verhindern, dass Schmutz und Wasser in die Wohnung gelangen. Vor Kratzern schützen außerdem selbstklebende Filzplättchen unter Tisch- und Stuhlbeinen. Parkett mag keine Stöckelschuhe! Zum Wischen möglichst wenig Wasser verwenden und verschüttetes Wasser sofort aufwischen. Auch Flecken bitte stets unverzüglich mit Wasser oder mildem Reinigungsmittel entfernen; danach trocken nachwischen. Schrubben Sie nicht mit kratzendem Gerät. Für die tägliche Reinigung genügt Staubsaugen oder Wis-

chen mit einem möglichst trocken ausgewringenen Bodenwischer, so dass der Boden sofort trocknet und keine Tropfen verbleiben. Bei stärkerer Verschmutzung ein mildes Reinigungsmittel (pH-Wert 6-8) mit einem leicht angefeuchteten Wischer auftragen und trocken nachwischen. Lassen Sie niemals zuviel Wasser auf die Parkettoberfläche gelangen. Für geölte Parkette empfehlen wir die Zugabe von Osmo Color Wisch-Fix in das Wischwasser.

Raumklima

Holz ist ein Naturmaterial und wird durch größere Schwankungen der Luftfeuchtigkeit seiner Umgebung stark strapaziert, woraufhin es schrumpft oder quillt. Daher ist es wichtig, dass die relative Luftfeuchtigkeit im Raum im Bereich von 40-60% liegt und die Temperatur zwischen 18 und 24°C. Falls die herrschenden Bedingungen deutlich von diesen Vorgaben abweichen, können Fugen und Verziehungen auftreten, für die Hersteller, Verkäufer und Verleger nicht haftbar gemacht werden können. Zur Vermeidung von Verformungen des Holzes empfiehlt sich in der trockenen Jahreszeit ein Luftbefeuchter, in der feuchten gelegentliches Heizen. Falls Sie während der trockenen Periode für längere Zeit abwesend sein sollten, senken Sie die Temperatur nach Möglichkeit auf 15-18°C und regeln Sie ggf. die Klimaanlage auf das Minimum, damit die Luft feuchter bleibt. Wir empfehlen die Anschaffung eines Hygrometers, zumal die oben genannten Luftfeuchtigkeits- und Temperaturen erwiesenermaßen auch für den Menschen optimal sind. Achten Sie jedoch darauf, dass die von so. Haarhygrometern angezeigten Werte im Winter typischerweise durchschnittlich um 10-15% zu hoch liegen, falls sie nicht monatlich neu kalibriert werden. Die Holzarten Buche, Jatoba und Ahorn reagieren am empfindlichsten auf Luftfeuchtigkeitsschwankungen.

Die Pflege Ihres Parketts ist besonders mühe- los, wenn Sie einige wichtige Grundsätze beachten:

- richtige Feuchtigkeits- und Temperaturverhältnisse
- Fußmatten auf beiden Seiten der Eingangstür
- sparsamer Gebrauch von Wasser bei der Reinigung
- unverzügliche Entfernung von Flecken
- Filzgleiter an Tisch- und Stuhlbeinen

Fleckenentfernung

Fleck	Entfernen mit
Saft, Wein, Obst, Kaffee, Tee, Schokolade	Reinigungslösung
Öl, Fett, Ruß, Pech, Schuhcrem	Terpentin
Tusche, Tinte, Lippenstift	denaturiertem Spiritus und Wasser
Blut	kaltem Wasser
PVAc-Leim	pH9-Reinigungslösung

VERSIEGELTES PARKETT: Versiegelung ausbessern

Hinweise zum Ausbessern der Versiegelung finden Sie auf den Internetseiten des Herstellers. Das Wachsen versiegelter Böden wird nicht empfohlen, da es die spätere Neuversiegelung erschwert.

UV-GEÖLTES PARKETT: Reinigung und Pflege

Geben Sie bei der wöchentlichen Reinigung eine geringe Menge Osmo Color Wisch Fix-Pflegemittel ins Wischwasser. Befolgen Sie dabei die Dosierungsanweisungen des Herstellers. Für die Parkettpflege können geeignete Pflegewachse verwendet werden, z.B. Osmo Color Wachspflege- und Reinigungsmittel. Beachten Sie stets die Anweisungen der Pflegemittelhersteller. Entfernen Sie zunächst allen losen Staub mit dem Staubsauger oder Bodenwischer. Tragen Sie das Pflegemittel mit einem leicht angefeuchteten Tuch oder Wischer auf. Jeweils einen kleinen Bereich auf einmal behandeln.

Fleckenentfernung

Pflege- und Reinigungswachs eignen sich auch zur Beseitigung von Gebrauchsspuren, Kratzern und hartnäckigen Flecken. Tragen Sie mit einem sauberen Tuch eine dünne Schicht Pflegemittel auf und reiben Sie leicht, bis das Tuch allen Schmutz aufgenommen hat. Lassen Sie die behandelte Stelle ca. 30 min trocknen und wischen Sie bei Bedarf trocken nach. Als Reinigungsmittel eignet sich bei Bedarf das Pflege- und Reinigungsspray von Osmo Color.

Ausbessern der geöhten Oberfläche

Entfernen Sie losen Staub mit dem Staubsauger oder Bodenwischer und säubern Sie die abgenutzte oder beschädigte Stelle. Abschleifen ist nicht erforderlich. Tragen Sie mit einem sauberen Tuch eine dünne Schicht Parkettöl (z.B. Osmo Color Ölwachs) auf und reiben Sie es leicht in die Oberfläche ein. Trocknen lassen und bei Bedarf mit einem weichen Tuch polieren.

Achtung! Stellen Sie nach dem Öffnen der ersten 3 Pakete sicher, dass das Erscheinungsbild und die Qualität der Ware Ihren Erwartungen entsprechen. Bei Fragen wenden Sie sich bitte an das Unternehmen, bei dem Sie die Ware gekauft haben, um weitere Informationen zu erhalten. Öffnen Sie in solchen Fällen niemals mehr als 3 Pakete ohne zuvor Rücksprache mit Ihrem Händler zu halten.

INSTALLATION INSTRUCTIONS OF GLUE-FREE LOCKING SYSTEM

The boards should ideally be installed to form a floating floor without attaching them to the subfloor. If preferred, they can be installed by gluing to the subfloor; additional information can be found on the manufacturer's website. The boards should be interlocked without glue along the joint. This joining method requires you to tap the boards lightly on their long side. These boards are not suitable for use as a self-supporting floor.

READ THESE INSTRUCTIONS CAREFULLY before starting the installation work. Our warranty requires that you adhere to our installation and maintenance instructions and warranty terms, which can be found on our website.

To reduce the moisture in new buildings, the rooms should be heated and ventilated for no less than one month prior to the installation of the floor. **The relative humidity (RH) of the room air should be 40-60 % and the temperature 18-24 °C during the installation as well as afterwards.**

TOOLS

You need the following tools for the installation: a finebladed saw, hammer, knife, set square, possibly a drill and chisel, tape measure, pencil, knocking block min. 30 cm long, wooden spacers and some PVAC glue.

SUBFLOOR

The subfloor should be dry, level, solid and clean. Subfloors are usually concrete, wooden floor boards, chipboard or plastic. Please note textile carpets are not suitable as underlay material. **Before installing, ensure that the subfloor is sufficiently dry (see below) and clean** to prevent the growth of mildew etc.

CHECK THAT THE SUBFLOOR IS LEVEL (Images 1 and 2)

Using a straight ruler at least 2 metres in length or a board, carefully check that the whole subfloor is level. Any deviation in the subfloor's level should not exceed 3 mm per 2000 mm length. If required, the subfloor should be levelled or cut to meet these requirements. Loose floor boards etc. should be fastened and uneven floorboards sanded. Uneven concrete floors can be rectified using a self levelling compound.

MOISTURE BARRIER (Image 4)

When installing on concrete floors, or over warm and moist spaces, a durable 0.2 mm polyethylene membrane should be installed between the boards and subfloor, with an overlap of at least 200 mm (max subfloor RH 80 % or max 3.0% CM). On top of the polyethylene membrane, you should place a 2 mm sheet of cellular plastic or waded cardboard. To insulate from impact sound and humidity, you can use a Duplex underlay without using a separate plastic membrane. Adjacent Duplex strips are joined together either by applying tape to their seams or using an overlap strip. Observe the current impact sound regulations. Ventilated ground floors and intermediate floor structures do not usually require a separate humidity barrier.

UNDERFLOOR HEATING

Ask for separate installation instructions from your retailer or visit our website. Wood flooring may be installed on top of a floor heating system. A vapour barrier must be built into the floor construction. This should be as close to the wood floor as possible. It is particularly important that the vapour barrier is close to the wood floor if the structural floor is thick or heavy. Floor heat should be distributed evenly throughout the whole floor area. Start up the heating system at least two weeks prior to the board installation. Adjust so that the system reaches a level of 2/3 of maximum power before installation. This should be done whatever the time of year. Ensure the rooms are well ventilated. The floor heating system should be set to a lower temperature (around +18 °C) one to two days before the boards are installed and adjusted back to its normal temperature gradually one to two weeks after the installation is finished. With heated floors, the surface temperature of wooden floors should never exceed +27 °C, also under carpets and furniture. The maximum floor surface temperature variation within a day should be 5 °C. Take this into account, especially under carpets and with regard to water-circulated floor heating systems, by measuring the surface temperature at the beginning of the circulation system. Floor heating causes the floor surface to dry up and induces additional wood contraction. The relative humidity of room air should be maintained at 40 to 60 % throughout all seasons to maintain the wooden floor in immaculate condition. When the relative air humidity drops below 30 %, it may cause the boards and surface lamels to part and chip if the humidity continues to drop. Beech, maple and jatoba react more intensely to variations in relative air humidity than other wood species, making it inadvisable to install them on top of a floor heating system. Similarly, they are all particularly susceptible to the effects of external humidity (kitchen, foyer).

Store the unopened packs in the installation area for a few days.

Open the packs as the work progresses. **Make sure** that the boards are flawless before installing them. Should you find a

damaged or defective board, do not install it. You can substitute it for a new one with your retailer or use it as the starting or final piece of a row as the installation progresses. The retailer is not responsible for the installation of defective boards. After opening the first 3 bundles, make sure the appearance and quality of the boards meet your expectations. If any questions arise, please contact the company where you bought the boards to get information on how to proceed. Never open more than 3 bundles in such cases. Installation waste is around 3 %. Wood is a living material and each board is unique, with natural colour and structure variations, characteristic of different species of wood. UV radiation alters wood colour over time; dark-coloured wood species darken; light-coloured species change less noticeably. Variations in colour in areas covered by rugs and furniture will even out in time as they are exposed to daylight. Colour changes occur the most during the first year after installation.

EXPANSION GAPS (Image 14)

Similarly to other natural materials, wooden floors expand and contract in accordance with changes in air humidity. To accommodate this expansion, which typically occurs during the summer, you should leave an expansion gap of 7 to 10 millimetres. The gap can be covered with a skirting board or covering strip, between the floor and wall or other surface adjacent to the floor. Wedges should be used to maintain the appropriate gap when installing. In rooms wider than 8 metres you should work on the basis of 1.5 mm expansion per metre of floor, measured cross directionally with regard to the boards. Ensure that any skirtings or cover strips are of sufficient depth to allow for the contraction of the boards that typically occurs during the winter months when your heating is used. A similar expansion gap should also be left around pipes, thresholds, door frames and pillars.

An expansion joint is required when the floor size exceeds 12 m in width and in open plan spaces. Expansion joints must be constructed in doorways, angles in the room or other suitable spaces and covered with a separate cover strip. Installing heavy furniture and kitchen appliances on top of floating floors is not recommended, since this may restrict the natural movement of the wooden floor, causing gaps to appear between the boards.

CUTTING THE DOOR FRAMES (Image 3)

Place a loose board plus your underlay material on the floor next to the door frame. This will give you the correct height to saw into the door frame and enable you to push the boards under the, while taking a sufficient expansion gap into account. Expansion gaps should also be left next to the thresholds. You can achieve this by removing a piece of the threshold's bottom edge on the floor side or by acquiring suitable threshold panels or edging strips.

INSTALLATION DIRECTION

The boards are usually installed in parallel with the direction of the room's incoming daylight. In elongated spaces, we recommend that you install the boards in the room's lengthwise direction. If the subfloor is wooden, the boards should be installed cross directionally to the existing floorboards.

INSTALLATION

Start by measuring the room's width and calculating how many rows of boards are needed. If the width of the last row is less than 40 mm, saw the first row of boards to a narrower width. The boards are installed by joining them together without glue.

Start the installation from left to right (Image 5) on the side of the room's intact wall by placing the first board with the long side tongue against the wall (Image 6). The distance of the boards from the wall can be adjusted later with wedges, after three or four rows have been installed.

NOTE! Always remove the tongues from the first row of boards to ensure the expansion gap is sufficiently wide. Take this into consideration with all the end joints facing the wall as well. **Install the next board** with its short side (Image 7) at an angle to the previous board and lower the board carefully onto the floor while pushing the end groove and tongue joints together. Proceed in this manner to the end of the first row.

Tip: You can "ease" the end joint into the locking position by slightly waggling the board up and down while installing it. Be careful not to damage the end cleat. **Be careful not to bend the boards forcibly, since this causes microfractures in the varnished surface.**

Saw the last board of the row to size, taking the expansion gap into account, and install the board. **If the starting wall is not straight**, the shape of the wall can be traced on the starting row. Prop the boards up and cut the boards to correspond to the wall shape. Install the boards again from left to right, bearing the expansion gap in mind. **Tip:** You can achieve the correct length by turning the short side tongue to face the wall and marking the correct cut-off point (Image 8).

Start the next row (Image 9) with the left-over piece. The overlap for adjoining boards should be no less than 50 cm (Image 14); the overlap for short boards (1126 cm) not less than 30 cm.

Install the next row's (Image 10) first board at a slight angle to the previous row's board and lay it on the floor. If there is a slight gap between the joints, make sure that the previous row's board groove is clean.

Push an installation wedge (Image 11) to a distance of around 50 mm from the end of the previously installed board. **First install the next board's** short side at a slight angle to the previous board and then install the long side. Push the board simultaneously forward and downwards towards the floor at a similar angle to the previous board (Image 12).

Remove the installation wedge and tap (Image 13) the boards into place with the edge of the wedge, making the side joints tight in the process.

NOTE! Do not use a piece of board as a tapping tool. After installing three to four rows (Image 14), adjust the wooden floor's expansion gap in relation to the wall using wedges.

LAST ROW

Measure the width required by the last row of boards at several points (note the expansion gap), mark the cutting line and cut the boards to the appropriate size. Install the boards and tighten them into place using e.g. a crowbar or tightening bar. Use protection between the wall and bar. If the last row of boards must be installed under a door frame, cut away the locking edge, apply glue to the groove and install the board (Images 16 and 17). Install the tightening wedges. With **pipe through holes** (Image 18), measure the board to the correct length/width. Mark the pipe's diameter on the board using a set square. Measure the pipe's distance from the installed board and mark it on the board to be drilled. Mark the other pipe's position in a similar manner. Mark the pipe centres on the board. Drill pipe holes with diameters 20 mm larger than the pipes' outer measures. Cut out the piece to be placed behind the pipes using a keyhole saw. Keep the saw at a 45-degree angle when sawing between the holes. Install the board. Apply glue to all sides of the cut-out piece and install it.

FINISHING

Remove the wedges after installing the last row of boards and wipe any glue stains off the floor with a damp cloth. Install the skirting boards and thresholds. Do not install the skirtings too tightly against the floor or fasten the threshold through the wooden floor as this will restrict the floor's natural movement. Cover the pipe through-holes with pipe finials. If required, finish the cracks etc. with putty suitable for the kind of wood in question.

Protect the finished floor with pieces of clean cardboard if work continues on the premises. The wooden materials change colour due to UV radiation. Unprotected areas will change colour faster than protected areas but the differences will even out in time due to the effects of light.

NOTE! The protective sheets should not contain plastic materials and should be taped together, not to the floor. The installation of the wooden floor should be the last phase of interior decoration.

INSTALLATION TIPS

Narrow hallways: If the installation direction is crosswise to e.g. a narrow hallway, you can prevent the boards from changing shape by cutting the base veneer of all the boards at two or three points. These cuts should be made diagonally at a 45 degree angle either by using a saw or carpet knife, and should not exceed the veneer's thickness. In a narrow hallway, you should make an end joint for every second row of boards at a minimum.

Removing the locking edge: When installing a board, if you cannot tilt it lengthwise or width-wise, you should remove the locking edge from the length required using a chisel or other tool and install it by sliding it horizontally. In these cases you should apply glue to the tongue-and-groove structure. These situations may arise when fitting the last board of a row, when installing boards underneath radiators or stairs, and with doorways and lead-throughs under door frames etc.

Leading boards under radiators: The short sides of boards can be fixed into place by sliding them from the side and tapping from the side with a hitting block when the boards are laid out evenly on the subfloor. In these cases, in order to attach the side tongue-and-groove structure, it must be possible to lift the edge of the board 2-3 cm to fix the structure into place.

Covering strips: All strips, skirtings and thresholds should be fixed into place so that the floor functions as a floating floor. We do not recommend using caulking compounds for expansion joints and strip fastening because of their low elasticity. Similarly, you should not place cables, antenna wires etc. in an expansion joint.

Installation direction: You can also install the boards "backwards", with regard to the locking system on the side as well as the end. This makes it possible to install it around kitchen fixtures.

FLOOR MAINTENANCE

The boards are delivered from the factory finished, either covered in UV hardening varnish or oiled with UV-cured natural based oils. Follow these instructions carefully to maintain your wooden floor's beautiful appearance for a long

time. Stop dirt at the front door. Place suitable mats on both sides of the front door and beneath the shoe rack to prevent grit and water from getting into the rooms. Pieces of felt attached under the legs of furniture will help protect your floor from scratching. Do not walk on the wooden floor with stiletto heels. Do not use copious amounts of water when cleaning. Immediately wipe away spilled water from the floor. Remove stains when they are fresh, either with water or a mild cleanser and dry the floor. Avoid scrubbing with hard cleaning implements. For daily maintenance, it is enough to vacuum the floor or wipe it with an almost dry floor wiper. Thus the floor surface will dry immediately without visible drop stains appearing. Dirtier floors should be wiped with a floor cloth dipped in a mild cleansing solution (pH 6-8), and subsequently dried. Always avoid using copious amounts of water when cleaning the wooden floor.

Room air

Wood is a natural material and is subjected to heavy stress by air humidity variations (it expands and contracts), in the Nordic countries in particular. It is therefore important to maintain the relative air humidity (RH) at 40 to 60 % and room temperature at +18 to 24 °C. If conditions deviate significantly from these values, gaps may appear in the wooden floor or it may expand, for which the manufacturer, retailer or installer cannot be held liable. You can minimize changes in the wooden floor's shape from occurring by using an air humidifier during dry times and heating in humid conditions. If you stay away for longer periods in the dry season, you can maintain the air humidity at a higher level by bringing the temperature down to +15 to 18°C and setting the air conditioning to its minimum level. You should acquire a moisture meter for your apartment, since the aforementioned humidity and temperature values are healthier for you and your family. During the winter season, so-called air hygrometers display readings that are on average 10 to 15 % too high, if they are not calibrated at least once a month. We recommend buying a digital temperature/moisture combo meter. Beech, jatoba and maple react more intensely to changes in air humidity than other kinds of wood.

Maintaining the wooden floor is easy and pleasant as long as you bear these essential points in mind: the correct humidity and temperature conditions with regard to floor heating as well, door mats on both sides of the front door, sparing use of water when cleaning, immediate removal of stains, pieces of felt under furniture legs.

Stain removal

Stain	Stain remover
Juice, wine, coffee, tea, chocolate	Cleansing solution
Oil, grease, soot, pitch, shoe polish	White spirit
Magic marker, ball-point pen, lipstick	Denatured alcohol and water
Blood	Cold water
PVAC glue	pH9 cleansing solution

FINISHED WOODEN FLOOR:

Reconditioning the varnished surface

You will find instructions for revarnishing the floor on the manufacturer's website. We do not recommend waxing the floor since it may hinder revarnishing.

OILED WOODEN FLOOR:

Cleaning and maintenance

During weekly cleaning, you should use Karelia Cleaner, Kährs Cleaner or Osmo Color Wash & Care cleaning concentrate with water in accordance with the manufacturer's dose instructions. For floor maintenance, you can use conditioners designed for oiled surfaces (e.g. Tikkurila's Nostalgia conditioning wax, Osmo Color Liquid Wax Cleaner or Trip Trap conditioning oil) in accordance with the manufacturer's instructions. Remove loose dust and dirt from the floor with a vacuum cleaner or floor wiper. Wipe the floor one small area at a time with a cleaning cloth or floor wiper moisturised with a conditioner.

Stain removal

You can also clean and maintain the abrasions and scratches on the floor and remove persistent stains with the conditioner. Apply a thin layer of conditioner with a clean cloth to the surface to be cleaned and scrub lightly until the dirt attaches to the cloth. Let the conditioner dry for around 30 min and, if required, wipe with a dry cloth. You can also use the Osmo Color conditioning and cleansing wax spray.

Oil surface reconditioning

Remove loose dust and dirt from the floor with a vacuum cleaner or floor wiper. Clean the worn or damaged surface. There is no need to sand the surface. Apply a thin layer of base oil (e.g. Osmo Color oil wax, Tikkurila's Nostalgia base oil or Kährs Satin Oil.) with a clean cloth to the area to be reconditioned, scrub lightly with a floor cloth and let it dry. If required, polish with a soft cloth.

INSTRUCCIONES DE INSTALACIÓN DE TABLAS CON MACHIHEMBRO

Las tablas con machihembrado de 14 mm deben instalarse para montar lo que se conoce como un suelo flotante sin pegarlas al suelo base. También pueden instalarse pegándolas a su base, puede encontrar información adicional en el sitio Web del fabricante. Las tablas se unirán entre sí (sin pegamento) por la unión de machihembrado. Este método de unión requiere que golpee las tablas con suavidad en su lado largo. Estas tablas no están diseñadas para formar un suelo autosoportado.

LEA ATENTAMENTE ESTAS INSTRUCCIONES antes de iniciar el trabajo de instalación. Nuestra garantía requiere que se ciña a las instrucciones de instalación y mantenimiento y a los términos de la garantía, que puede encontrar en nuestro sitio Web.

Para reducir la humedad en el caso de nuevas construcciones, la estancia debe calentarse y ventilarse como mínimo durante un mes antes de la instalación del suelo. **La humedad relativa (HR) del aire de la habitación debe estar entre el 40 y el 60 % y la temperatura debe ser de 18 a 24 °C durante la instalación y después de la misma.**

HERRAMIENTAS

Son necesarias las siguientes herramientas para la instalación: sierra de diente fino, martillo, cúter, escuadra, posiblemente un taladro y un cincel, un lapicero, un taco de madera para golpear los bordes (mínimo 30 cm de largo), cuñas de madera y pegamento para PVAC.

SUELO BASE

El suelo base debe estar seco, nivelado, sólido y limpio. Puede ser un suelo de madera antiguo o hecho de hormigón, contrachapado, plástico, etc. Nota: Las moquetas no son adecuadas como material para el suelo base. **Antes de comenzar la instalación, asegúrese de que el suelo base esté lo suficientemente seco (consulte la sección Barrera antihumedad). Limpie el suelo base cuidadosamente ya que las impurezas pueden proporcionar un sustrato para partículas perjudiciales.**

COMPRUEBE QUE EL SUELO BASE ESTÁ NIVELADO (Imágenes 1 y 2)

Utilice una regla recta de 2 metros como mínimo o una tabla y compruebe cuidadosamente si todo el suelo base está nivelado. Cualquier desviación en el nivel del suelo base no debe, en función de los requisitos, superar los 2 o 3 mm por cada 2000 mm de longitud. Si es necesario, el suelo base debe ser nivelado o acuchillado para cumplir este requisito. La sujeción de los suelos de madera antigua o planchas debe ser revisada y si es necesario, se deben fijar con clavos o tornillos, y en caso necesario nivelados con arena, tablas de sujeción o algún otro material liso.

BARRERA ANTIHUMEDAD (Imagen 4)

Cuando se realiza la instalación en suelos concretos, o en espacios calientes y húmedos, como saunas, cuartos de baño o similares, debe instalarse una lámina de polietileno de 0,2 mm duradera entre las tablas y el suelo base, con una superposición de al menos 200 mm (HR máxima del suelo base del 80% o peso máximo % 3.0 CM). Encima de la lámina de polietileno, debe colocar una hoja de 2 mm de plástico celular o cartón ondulado. Para aislar del ruido de los impactos y la humedad, puede usar una lámina Tuxplex (humedad concreta < 85 %) sin utilizar la membrana de plástico protectora. Las tiras adyacentes de Tuxplex se unen entre sí aplicando cinta adhesiva a sus uniones o utilizando una tira superpuesta. Respete la normativa en vigor sobre impacto de ruidos.

Los suelos base ventilados y las estructuras de suelo intermedias no suelen requerir una barrera antihumedad separada.

SUELOS RADIANTES

(Solicite instrucciones de instalación específicas a su distribuidor o visite nuestro sitio Web). Las tablas de machihembrado pueden instalarse sobre un sistema de suelo radiante. El calor del suelo debe distribuirse de forma uniforme por toda el área del suelo. Arranque el sistema de calefacción al menos dos semanas antes de la instalación de la madera. Ajustelo de forma que el sistema alcance un nivel de 2/3 de su potencia máxima antes de la instalación. Haga esto aunque sea verano. Ventile bien. El sistema de calefacción radial debe ajustarse a su temperatura más baja (aproximadamente +18° C) uno o dos días antes de la instalación de las tablas y ajustarse de nuevo a su temperatura normal, de forma gradual, una o dos semanas después de terminar la instalación. En los suelos radiantes, la temperatura de los suelos de madera nunca debe superar los +27 °C. La variación máxima de temperatura de la superficie del suelo en un mismo día debe ser de 5 °C. Tenga esto en cuenta especialmente cuando hay alfombras y en relación con los sistemas de calefacción de suelo con circuito de agua, midiendo la temperatura de la superficie al inicio del sistema de circulación. El calor en el suelo hace que la superficie del suelo se seque y provoca una mayor contracción de la madera. La humedad relativa del aire de la habitación debe mantenerse entre el 40 y el 60 % en todas las estaciones del año para mantener el suelo de madera en condiciones impecables. Cuando la humedad relativa del aire está por debajo del 30%, pueden separarse las tablas y los listones de la superficie e incluso pueden producirse daños de desconchamiento si la humedad continúa bajando. Las tablas de madera de haya, arce y jatoba reaccionan más intensivamente a las variaciones de la humedad relativa del aire que otras especies de madera, por lo que no es recomendable instalarlas sobre un sistema de calefacción de suelo radiante. De igual forma, son especialmente susceptibles a los efectos de la humedad externa (cocina, recibidor).

Almacene los paquetes de tablas en el lugar de instalación durante 1-2 semanas.

Abra los paquetes a medida que los vaya necesitando. **Asegúrese** de que las tablas no tengan fallos antes de instalarlas. Si encuentra una tabla dañada o defectuosa, no la instale. Puede sustituirla por una nueva en su distribuidor o utilizarla como pieza de inicio o de final de una fila cuando avance la instalación. El distribuidor no es responsable de la instalación de tablas

defectuosas. Los restos de material no utilizando en la instalación son de aproximadamente un 3 %. La madera es un material vivo y cada tabla es única, con colores naturales y variaciones de estructura características de las diferentes especies de madera. La radiación UV altera el color de la madera con el paso del tiempo. El color de las especies de madera de colores oscuros se oscurece, en las especies de colores claros los cambios son menos apreciables. Las variaciones de color, como en los bordes de las alfombras, se igualan a medida que están expuestas a la luz del sol. Los cambios de color alcanzan su mayor nivel durante el primer año de instalación

ESPACIOS DE DILATACIÓN (Imagen 14)

De igual modo que otros materiales naturales, los suelos de madera se dilatan y se contraen en función de los cambios en la humedad del aire. Debido a esta dilatación, que ocurre durante el verano, debe dejar un espacio de dilatación de 7 a 10 milímetros, para que posteriormente sea cubierto con un rodapié o un revestimiento, entre el suelo y la pared o entre el suelo y la superficie contigua de otro material en habitaciones domésticas de medidas normales. Utilice una cantidad suficiente de cuñas para mantener los espacios adecuados y las tablas fijas en su lugar. En habitaciones de más de 8 metros debe contar con 1,5 mm de dilatación por metro de suelo, medido en el sentido longitudinal de las tablas. La contracción que se produce durante la estación de calor debe tenerse en cuenta al seleccionar los rodapiés. La anchura del rodapié debe superar la anchura de la junta de dilatación aproximadamente en 1/3 para evitar que queden huecos entre el rodapié y el suelo durante el invierno. Debe dejarse el mismo espacio de dilatación alrededor de las tuberías, umbrales de entrada, marcos de puerta y columnas.

La junta de dilatación es necesaria cuando el tamaño del suelo supera los 12 metros de ancho y/o entre espacios separados con distintos materiales. La junta de dilatación se crea en la entrada, esquina u otro espacio adecuado y cubierto con un rodapié separado. Además, siga las instrucciones de los huecos de dilatación cuando cree las juntas de dilatación. No se recomienda la instalación de un suelo flotante debajo de sanitarios y cocinas, ya que pueden bloquear el suelo de madera con el suelo base y por lo tanto pueden crearse huecos entre las tablas.

CÓMO CORTAR PARA LOS MARCOS DE LA PUERTA (Imagen 3)

Coloque una tabla suelta con el material de base en el suelo junto al marco de la puerta. Cuando asierre la parte superior de la tabla suelta, estará a la altura correcta y podrá colocar las tablas bajo el marco de la puerta, siempre teniendo en cuenta un espacio de dilatación suficiente.

Los espacios de dilatación también deben dejarse junto a los umbrales. Puede conseguir este espacio retirando una pieza del borde inferior del umbral en el lado de suelo o adquiriendo paneles de umbral o láminas de borde final adecuadas.

DIRECCIÓN DE LA INSTALACIÓN

Las tablas suelen instalarse en paralelo con la dirección de entrada de luz natural a la habitación. En espacios alargados, es recomendable instalar las tablas en sentido longitudinal con la habitación. Si el suelo base es de madera, las tablas deben instalarse en sentido transversal respecto al suelo.

INSTALACIÓN

Comience midiendo la anchura de la habitación y calculando cuántas filas de tablas necesita. Si la anchura de la última fila es inferior a 40 mm, asierre la primera fila de tablas para que sean más estrechas. Las tablas se instalan uniéndolas entre sí mediante la estructura de machihembrado sin utilizar pegamento.

Comience la instalación de izquierda a derecha (Imagen 5) en el lado de una pared intacta de la habitación colocando la primera tabla con la lengüeta lateral larga hacia la pared (Imagen 6). La distancia de las tablas a la pared puede ajustarse más adelante con las cuñas, cuando ya haya instalado tres o cuatro filas.

NOTA Retire siempre las lengüetas de la primera fila de tablas para asegurar que el espacio de dilatación es suficientemente ancho. Tenga también esto en cuenta con todas las juntas finales que miren a la pared.

Instale la siguiente tabla con su lado corto (Imagen 7) en ángulo respecto de la tabla anterior y baje la tabla cuidadosamente hacia el suelo mientras que empuja uniendo las juntas de machihembrado. Siga este procedimiento hasta que llegue al final de la primera fila.

Consejo: Puede "facilitar" la unión de los extremos en su posición fija si mueve suavemente la tabla hacia arriba y hacia abajo mientras la instala. **Tenga cuidado de no dañar el taco final. Tenga cuidado de no curvar las tablas haciendo fuerza, ya que esto causa microfracturas en la superficie barnizada.**

Asierre la última tabla de la fila para ajustar su tamaño, teniendo en cuenta el espacio de dilatación e instale la tabla. **Si la pared de inicio no está recta**, la forma de la pared puede seguirse en la fila inicial. Apoye las tablas encima y corte las tablas para que se correspondan con la forma de la pared. Instale las tablas de nuevo de izquierda a derecha, manteniendo siempre el espacio de expansión. **Consejo:** Puede conseguir la longitud correcta si gira la lengüeta del lado corto hacia la pared y marca el punto de corte correcto (Imagen 8). **Inicie la fila siguiente** (Imagen 9) con la pieza que le haya sobrado. La superposición de las tablas adyacentes no debe ser inferior a los 50 cm (Imagen 4), la superposición de las tablas cortas (1126 cm) debe ser de 30 cm.

Instale la siguiente fila (Imagen 10), con la primera tabla en leve ángulo a la tabla de la fila anterior y póngala en el suelo. Si hay un pequeño espacio entre las juntas, asegúrese de que la ranura de la tabla de la fila anterior esté limpio.

Coloque un taco de instalación (Imagen 11) a una distancia de aproximadamente 50 mm del final de la tabla instalada anteriormente.

Instale primero el lado corto de la siguiente tabla en un leve ángulo respecto de la tabla anterior y a continuación instale el lado largo. Empuje la tabla simultáneamente hacia delante y hacia atrás en dirección al suelo en un ángulo

lo similar al de la tabla anterior (Imagen 12). **Retire la cuña de instalación y golpee suavemente (Imagen 13) las tablas para colocarlas en su posición con el borde de la cuña**, haciendo que las juntas laterales se aprieten durante el proceso.

Nota No utilice una pieza de tabla como herramienta de golpeo. Después de instalar tres o cuatro filas (Imagen 14), ajuste el espacio de dilatación del suelo de madera en relación a la pared mediante las cuñas.

ÚLTIMA FILA

Mida la anchura necesaria para la última fila de tablas en varios puntos (tenga en cuenta el espacio de dilatación), marque la línea de corte y corte las tablas con el tamaño adecuado. Instale las tablas y ajústelas en su posición mediante por ejemplo una palanca o una barra de fijación. Utilice alguna protección entre la pared y la barra. Si la última fila de tablas debe instalarse debajo del marco de una puerta, corte el borde de fijación, aplique pegamento en la ranura e instale la tabla (Imágenes 16 y 17). Instale las cuñas de fijación. Para realizar los **agujeros para pasar las tuberías** (Imagen 18), mida la tabla para corregir la longitud/anchura. Marque el diámetro de la tubería en la tabla mediante una escuadra. Mida la distancia a la tubería desde la tabla instalada y márquela en la tabla para trasladar. Marque la otra posición de la tubería en la misma manera. Marque los centros de la tubería en la tabla. Taladre los orificios de la tubería con diámetros 20 mm mayores que las medidas exteriores de las tuberías. Corte la pieza que va a colocarse detrás de las tuberías mediante una sierra de calar. Mantenga la sierra en un ángulo de 45 grados mientras asierra entre los agujeros. Instale la tabla. Aplique pegamento en todos los lados de la pieza cortada e instálela.

TERMINACIÓN FINAL

Retire las cuñas después de instalar la última fila de tablas y limpie cualquier resto de pegamento que haya quedado en el suelo con un paño desechable. Instale los rodapiés y los umbrales. No instale los rodapiés de forma que presionen demasiado el suelo ni fije el umbral a través del suelo de madera, para evitar que no haya espacio entre el suelo y el suelo base. Cubra los orificios para las tuberías con arandelas. Si es necesario, termine las uniones, etc. con alguna masilla adecuada para el tipo de madera que esté utilizando,

Proteja el suelo instalado con trozos de cartón limpio si se van a seguir realizando trabajos en la habitación. Los materiales de madera cambian de color debido a la radiación UV. Las áreas no protegidas cambiarán de color más rápido que las áreas protegidas pero las diferencias se igualarán con el tiempo debido a los efectos de la luz. **Nota** Las hojas protectoras no deben contener materiales plásticos y deben pegarse entre sí, no al suelo. La instalación del suelo de madera debe ser la última fase de la decoración de interior.

CONSEJOS DE INSTALACIÓN

Vestibulos estrechos: Si la dirección de instalación es transversal para, por ejemplo, un vestíbulo estrecho, puede evitar cambiar la forma de las tablas si corta el chapado base de todas las tablas en dos o tres puntos. Estos cortes deben realizarse diagonalmente con un ángulo de 45 grados con una sierra o una cuchilla para moquetas, y no debe superar el grosor del chapado. En un vestíbulo estrecho, debe realizar una junta final cada tres filas de tablas como mínimo.

Retirada del borde de fijación: Cuando instale una tabla, si no la inclina longitudinalmente o por el ancho, debe quitar la longitud necesaria del borde de fijación mediante un cincel o cualquier otra herramienta e instalarla horizontalmente. En estos casos debe aplicar pegamento a la estructura de machihembrado. Estas situaciones puede darse por ejemplo, al colocar la última tabla de una fila, al instalar tablas debajo de radiadores o escalas, con los huecos de las puertas, el paso bajo los marcos de las puertas, etc.

Tablas debajo de radiadores: Los bordes cortos de las tablas pueden fijarse es su posición deslizándolas desde el lateral y golpeándolas suavemente desde el lado con un martillo cuando las tablas están apoyadas de forma uniforme en el suelo base. En estos casos, para poder unir la estructura de machihembrado, debe ser posible elevar el borde de la tabla de 2 a 3 cm para fijar la estructura en su posición.

Elementos de revestimiento: Todos los listones, rodapiés y umbrales deben estar fijados en su posición para que el suelo funcione como un suelo flotante. No es recomendable utilizar compuestos de masilla para las juntas de dilatación y el fijado de listones debido a su baja elasticidad. De igual forma, no debe colocar cables eléctricos, cables de antena, etc., en una junta de dilación.

Dirección de la instalación: También puede instalar el suelo de machihembrado "hacia atrás" respecto a la estructura de machihembrado en el lateral así como en el final. Esto hace posible su instalación alrededor de los elementos de la cocina.

MANTENIMIENTO DEL SUELO

Las tablas se suministran de fábrica terminadas, tratadas con barniz endurecido con UV o tratado con aceites vegetales naturales. Las tablas terminadas no contienen formaldehído ni ninguna otra sustancia perjudicial.

Siga estas instrucciones cuidadosamente para mantener su suelo de madera con un buen aspecto durante mucho tiempo.

No deje que se acumule suciedad en la puerta de entrada. Coloque alfombras en ambos lados de la puerta principal y por debajo de los percheros para impedir que la arena y el agua entren en las habitaciones. Coloque piezas de fieltro en las patas de sus muebles para ayudarle a evitar los arañazos en el suelo. Evite andar en el suelo de madera con tacones de aguja. No utilice mucha cantidad de agua durante la limpieza. Recoja inmediatamente con una bayeta el agua que se derrame en el suelo. Quite las machas cuando estén frescas, con agua o un producto de limpieza suave y seque el suelo. Evite fregar con elementos de limpieza duros. Para el mantenimiento diario es suficiente con aspirar el suelo o limpiar con una bayeta de suelo casi seca. De esta manera, la superficie del suelo se secará inmediatamente sin que aparezcan manchas de gotas visibles. Los suelos más sucios deben fregarse con un fregasuelos mojado en una

solución de limpieza suave (pH 6-8) y secarse inmediatamente después. No utilice mucha agua al limpiar el suelo de madera. Para los suelos tratados con aceite, debe utilizar el concentrado de limpieza Osmo Color Wisch Wix con agua.

Condiciones ambientales de la habitación

La madera es un material natural y está sujeta a fuertes tensiones debido a las variaciones de la humedad del aire (se dilata y se contrae), especialmente en los países nórdicos. Por eso es importante mantener la humedad relativa del aire (RH) del 40 al 60 % y la temperatura de la habitación entre +18 - 24 °C. Si las condiciones se varían significativamente de estos valores, pueden aparecer grietas en el suelo de madera o puede dilatarse. Ni el fabricante, ni distribuidor ni el instalador se harán responsables si eso ocurre. Puede evitar que se produzcan cambios en la forma del suelo de madera mediante el uso de un humidificador en periodos secos y un calentador en condiciones húmedas. Si va a estar fuera por un periodo largo de tiempo durante la estación seca, puede mantener la humedad del aire en un nivel más alto bajando la temperatura de +15 a +18°C y configurando el aire acondicionado a su nivel mínimo. Debe adquirir un medidor de humedad para su hogar, ya que los valores de humedad y temperatura mencionados son además los más saludables para usted y para su familia. Durante el invierno, los así llamados higrómetros muestran lecturas que están una media de un 10 a un 15% demasiado altas, si no se calibran al menos una vez al mes. Le recomendamos comprar un sistema combinado de termómetro/humedímetro digital. Las maderas de haya, jatoba y arce reaccionan de forma más intensa a los cambios en la humedad del aire que otros tipos de madera.

El mantenimiento del suelo de madera es sencillo y agradable siempre que tenga en cuenta estos puntos esenciales:

mantener las condiciones de humedad y temperatura correctas también en el caso del suelo radiante, colocar felpudos a ambos lados de la puerta principal, uso reducido de agua al limpiar, retirar inmediatamente las manchas, colocar piezas de fieltro bajo las patas de los muebles.

Tipo de mancha

Producto para	Eliminarla
Zumo, vino, café, té, chocolate	Solución de limpieza
Aceite, grasa, hollín, alquitrán, betún	Aguarrás mineral
inta chica, tinta de bolígrafo, lápiz de labios	Agua y alcohol desnaturalizado
Sangre	Agua caliente
Pegamento para PVC	Solución de limpieza pH9

SUELOS DE MADERA BARNIZADOS:

Reacondicionamiento de la superficie barnizada

Encontrará instrucciones para el rebarnizado del suelo en el sitio Web. No es recomendable encerar el suelo ya que puede complicar el rebarnizado.

SUELOS DE MADERA TRATADOS CON ACEITE:

Limpieza y mantenimiento

Durante la limpieza semanal, debe utilizar el concentrado de limpieza Osmo Color Wisch Fix con agua acorde con las instrucciones de dosis del fabricante. Para el mantenimiento del suelo, puede utilizar los acondicionadores diseñados para las superficies tratadas con aceite (por ejemplo la cera de acondicionamiento Tikkurila Nostalgia, la cera de acondicionamiento y limpieza Osmo Color Cera Especial de Limpieza y de Mantenimiento o el aceite de acondicionamiento Trip Trap) siguiendo las instrucciones del fabricante. Retire la suciedad y el polvo del suelo con un aspirador o una mopa. Seque un área pequeña del suelo cada vez con un paño o una mopa humedecida con el acondicionador.

Eliminación de manchas

Al utilizar sustancias de mantenimiento también puede limpiar y acondicionar el suelo eliminando los desgastes y los arañazos. Aplique una fina capa de acondicionador con un paño seco en la superficie a limpiar y frote suavemente hasta que la suciedad impregne el trapo. Deje secar el acondicionador durante aproximadamente 30 minutos, si es necesario, seque con un paño seco. También puede utilizar el spray de acondicionador y cera de limpieza Osmo Color.

Reacondicionamiento de superficies tratadas con aceite

Retire la suciedad y el polvo del suelo con un aspirador o una mopa. Limpie la superficie desgastada o dañada. No es necesario lijar la superficie. Aplique una fina capa de aceite base (por ejemplo, cera de aceite Osmo Color, aceite base Tikkurila Nostalgia o aceite base Trip Trap) con un paño limpio en el área a reacondicionar, frote ligeramente con una mopa o paño y deje secar. Si es necesario, abrillante con un paño suave.

Atención! Tras abrir las 3 primeras cajas, asegúrese que la apariencia y calidad de las tablas cumplen sus expectativas. Si surgiera cualquier duda, por favor, contacte a la empresa donde compró el material para obtener información de como proceder. Nunca abra más de 3 cajas en estos casos.

ИНСТРУКЦИЯ ПО УКЛАДКЕ ПАРКЕТНОЙ ДОСКИ С ЗАМКОВЫМ СОЕДИНЕНИЕМ

Укладка 3-слойной паркетной доски толщиной 14 мм выполняется обычно без крепления к основанию, в результате чего создается так называемый «плавающий» пол. Этот вид паркета можно укладывать также методом приклеивания к основанию; дополнительную информацию можно найти на веб-сайте производителя. Доски стыкуются друг с другом продольно (без проклейки). При соединении таким способом необходимо слегка простукивать длинную сторону доски.

Перед началом работ по укладке ВНИМАТЕЛЬНО ПРОЧИТАЙТЕ ЭТИ ИНСТРУКЦИИ. Наша гарантия действительна только при условии выполнения Вами инструкций по укладке полов и уходу за ними, а также соблюдения гарантийных условий, которые можно найти на нашем веб-сайте.

В новых зданиях для снижения влажности перед укладкой пола следует протопить и проветривать помещение в течение не менее одного месяца. **Во время укладки и после неё относительная влажность (RH) воздуха в помещении должна составлять от 40 до 60%, а температура от +18 до +24°C.**

ИНСТРУМЕНТЫ

Для укладки Вам понадобятся следующие инструменты: пила с тонким полотном, молоток, нож, разметочный угольник, возможно, дрель и стамеска, рулетка, карандаш, деревянный или пластиковый подбойник (длиной не менее 30 см с прямыми краями), клинья, монтажная лапа и клей ПВА.

ОСНОВАНИЕ

Основание должно быть **сухим, ровным, прочным и чистым.** В качестве основания могут использоваться старые деревянные полы, бетон, основания из самовыравнивающихся смесей и т.п.

Внимание! Текстильные покрытия в качестве материала для основания непригодны.

Перед укладкой убедитесь, что основание достаточно сухое (см. раздел «Гидроизоляция»). Тщательно очистите основание от грязи, т.к. она может стать питательной средой для вредных микроорганизмов.

УБЕДИТЕСЬ, ЧТО ОСНОВАНИЕ РОВНОЕ (рис. 1 и 2)

Используя правило длиной не менее 2 метров, тщательно проверьте ровность основания на всей площади предстоящей укладки. Просвет между основанием и правилом не должен превышать 2–3 мм на длине в 2000 мм. В случае необходимости основание следует выровнять или отшлифовать в соответствии с указанными требованиями. Следует проверить крепление старых деревянных или плиточных полов и в случае необходимости закрепить их гвоздями или саморезами, либо выровнять путем шпаклевки, укладки фанеры или нанесения шпаклевочной массы.

ГИДРОИЗОЛЯЦИЯ (рис. 4)

При укладке паркетной доски на полы из бетона, а также над теплыми и влажными помещениями (например, сауны, ванные, туалеты, кухни) для гидроизоляции между паркетом и основанием следует уложить прочную долговечную полиэтиленовую пленку толщиной 0,2 мм с нахлестом не менее 200 мм (даже при использовании гидроизоляции влажность основания не должна превышать 3% по СМ методу). Поверх полиэтиленовой пленки для изоляции от ударных шумов укладывается полиэтиленовая или пробковая подложка толщиной 2 мм. Вместо полиэтиленовой пленки можно использовать подложку Turflex, которая выполняет функции гидроизоляции и звукопоглощения. При этом соседние полосы подложки Turflex можно соединить между собой с помощью клейкой ленты (полиэтиленовую пленку укладывать не нужно). Соблюдайте действующие нормы и правила в отношении ударных шумов.

ПОЛЫ С ПОДОГРЕВОМ

Требуется у продавца отдельные инструкции по укладке или посетите наш веб-сайт. Паркетную доску можно укладывать на основание с подогревом только при условии гидроизоляции под паркетом (полиэтиленовая пленка толщиной 2 мм или подложка Turflex). При этом тепло должно распределяться равномерно по всей площади пола. Включите систему подогрева, по меньшей мере, за две недели до укладки доски. Отрегулируйте теплосистему так, чтобы перед укладкой уровень подогрева соответствовал 2/3 максимальной мощности. Подобную операцию необходимо проводить и летом. Хорошо проветривайте помещение. За один–два дня до начала укладки паркетной доски подогрев пола нужно перевести на более низкую температуру (около +18°C) и постепенно вернуться к обычной температуре в течение одной–двух недель после окончания укладки. При подогреве температура поверхности деревянных полов ни в коем случае не должна превышать +27°C. Колебания температуры поверхности пола в течение суток должны оставаться в пределах 5°C. Поэтому, особенно если пол покрыт коврами и работает вододозирующая система подогрева, необходимо измерять температуру поверхности пола после включения системы циркуляции. Подогрев полов приводит к высушиванию их поверхности и дополнительной усадке древесины. Для поддержания деревянного пола в безукоризненном состоянии нужно в любое время года поддерживать относительную влажность воздуха в помещении в пределах 40–60%. Если относительная влажность воздуха падает ниже 30%, это может привести к отделению досок и поверхностных плешек друг от друга и даже к их расщеплению в случае дальнейшего снижения влажности. Паркетная доска из древесины бука, клена и ятобы реагирует на колебания относительной влажности воздуха сильнее, чем древесина других пород, поэтому нельзя укладывать их на полы с подогревом. Эти породы также особенно чувствительны к воздействию влаги (кухни, прихожие).

Упаковки с паркетной доской следует несколько дней подержать в помещении, где предстоит их укладка, для того, чтобы выровнять температуру пола и досок.

Распаковывайте пачки только по ходу выполнения работ. Перед укладкой досок убедитесь, что они не имеют дефектов. Если обнаружится поврежденная или дефектная доска, не укладывайте её. Её можно заменить на доску без дефектов, обратившись к продавцу, либо использовать в начале или в конце ряда в ходе укладки. Если обнаружите явное несоответствие паркета в упаковках Вашим ожиданиям, пожалуйста, не вскрывайте более трех упаковок, считая с той, в которой обнаружили несоответствие. Обратитесь к Вашему продавцу и получите дальнейшие рекомендации по вскрытию и укладке. Продавец не несет ответственности за укладку дефектных паркетных досок. Отходы при укладке составляют около 3%. Древесина – живой природный материал, и каждая доска уникальна вследствие естественных вариаций цвета и текстуры, характерных для различных пород древесины. Под действием ультрафиолетового излучения цвет древесины со временем может изменяться. Древесина темных пород темнеет; изменение цвета древесины светлых пород менее заметно. Под воздействием естественного освещения вариации цвета со временем сглаживаются, подобно тому, как выцветает рисунок на ковре. Сильнее всего изменения цвета проявляются в течение первого года после укладки.

КОМПЕНСАЦИОННЫЙ ШОВ (рис. 14)

Подобно другим натуральным материалам, полы из древесины набухают или дают усадку в зависимости от колебаний влажности воздуха. С учетом возможности такого набухания, которое обычно происходит летом, в жилых помещениях среднего размера между полом и стеной или другой поверхностью, примыкающей к полу, следует оставить компенсационный шов шириной 7–10 мм, закрыв его плинтусом или порожком. Для сохранения соответствующего зазора и уплотнения ряда досок используйте достаточное количество клиньев. В помещениях шириной более 8 метров следует оставлять компенсационный шов из расчета 1,5 мм на каждый метр ширины пола. При выборе плинтуса следует учитывать усадку, которая происходит в течение отопительного сезона. Чтобы избежать появления щелей между плинтусом и полом в зимний период, нужно использовать плинтус, ширина которого больше ширины компенсационного шва приблизительно на 50%. Такой же зазор на расширение нужно оставлять вокруг труб, порогов, дверных коробок и т.п.

Дополнительный компенсационный шов нужен в тех случаях, когда ширина помещения больше 12 м, а также между комнатами различной формы и отдельными помещениями. Такой дополнительный шов делают в дверном проеме, в углу или в другом подходящем месте и прикрывают отдельным молдингом.

При устройстве компенсационных швов следует соблюдать инструкции, относящиеся к расширительным зазорам. Не рекомендуется укладка «плавающего» пола под жестко закрепленную мебель и кухонным оборудованием, т.к. в этом случае паркетная доска может оказаться плотно прижатой к основанию, что может приводить к образованию щелей между досками.

ОБРЕЗКА ПОД ДВЕРНЫЕ КОРОБКИ (рис. 3)

Уложите на пол у дверной коробки незакрепленную доску для снятия мерки и отпилите ее таким образом, чтобы она вошла под дверную коробку. Не забудьте оставить место для компенсационного шва! Компенсационный шов нужно оставлять также и у дверных порогов. Для этого можно отпилить часть нижней кромки порога либо установить подходящие пороговые или кромочные молдинги.

НАПРАВЛЕНИЕ УКЛАДКИ

Паркетная доска обычно укладывается по направлению падающего в помещение дневного света. В помещениях удлиненной формы мы рекомендуем укладывать паркетную доску в продольном направлении. При наличии старого деревянного пола паркет следует укладывать поперек досок этого пола.

УКЛАДКА

Прежде всего, измерьте ширину помещения и рассчитайте, сколько рядов досок потребуется. Если ширина последнего ряда меньше 40 мм, обрежьте пилой доски первого ряда, уменьшив их ширину. Доски при укладке соединяются друг с другом, образуя замковую конструкцию, без проклейки.

Начинайте укладку слева направо (рис. 5), от сплошной стены помещения, поместив первую доску продольным шипом к стене (рис. 6). Расстояние между досками и стеной можно отрегулировать с помощью клиньев позже, когда будут уложены три или четыре ряда.

Внимание! С досок первого ряда обязательно удалите гребень, чтобы обеспечить достаточную ширину компенсационного шва. Все стыковые швы также должны быть обращены к стене. Установите следующую доску короткой стороной к предыдущей доске, под углом к ней (рис. 7), и осторожно опустите эту доску на пол, вводя при нажатии шип в паз. Продолжайте укладку этим способом до конца первого ряда. **Совет:** выполнение поперечного соединения можно облегчить, если при установке слегка покачивать доску вверх–вниз. Действуйте осторожно, чтобы не повредить торцевой шипунт.

Постарайтесь сильно не гнать доски, т.к. это приводит к появлению микротрещин на лаковой поверхности. С помощью пилы обрежьте последнюю доску ряда в размер, с учетом компенсационного шва, и уложите ее. Если стена, от которой начата укладка, не прямая, форму стены можно наметить на доске начального ряда. Приподнимите эти доски и обрежьте их по форме стены. Снова уложите доски слева направо, с учетом компенсационного шва.

Совет: нужной длины можно добиться, если повернуть шип на короткой стороне в сторону стены и сделать на доске отметку в месте обрезки (рис. 8).

Начните следующий ряд (рис. 9) с куска, отрезанного от уложенной последней паркетной доски. Соседние доски должны перекрывать друг друга не менее чем на 50 см (рис. 14); для коротких досок (1126 см) длина зоны перекрывания должна составлять 30 см.

Установите первую доску следующего ряда (рис. 10) под небольшим углом к доске предыдущего ряда и уложите её на пол. Если между соединяемыми досками имеется некоторый зазор, убедитесь, что паз доски предыдущего ряда чистый.

Вставьте монтажный клин (рис. 11) под уложенную последнюю паркетную доску на расстоянии примерно 50 мм от его торца.

Следующую доску сначала установите торцом под небольшим углом к последней уложенной доске, а затем укрепите её вдоль продольной стороны. Нажимайте на доску одновременно в направлении вперед и вниз, к полу, под одним и тем же углом к предыдущей доске (рис. 12). Уберите монтажный клин и постукивайте краем клина по доскам до тех пор, пока между паркетными досками не останется щелей.

Внимание! Не используйте в качестве подбойника обрезки досок.

Уложите три или четыре ряда досок (рис. 14), вставьте несколько клиньев между первым рядом досок и стеной для регулировки зазора.

ПОСЛЕДНИЙ РЯД

Измерьте необходимую ширину последнего ряда в нескольких точках (с учетом компенсационного шва), наметьте линию обрезки и обрежьте доски до соответствующего размера. Уложите доски и плотно поставьте их на место, например, с помощью монтажной лопы. Между стеной и монтажной лопой помещайте защитную прокладку, чтобы не повредить стену. Если последний ряд досок должен быть уложен под дверной коробкой, срежьте кромку замка, нанесите клей в паз и установите доску (рис. 16 и 17).

Установите распорные клинья. Если требуется вырезать сквозные отверстия под трубы (рис. 18), отмерьте доску до нужной длины или ширины. С помощью разметочного угольника отметьте на доске диаметр трубы. Измерьте расстояние от трубы до уложенной доски и отметьте его на доске, подлежащей сверлению. Таким же образом сделайте разметку положения другой трубы. Отметьте на доске центры труб. Просверлите в доске отверстия диаметром, на 20 мм превышающим наружный диаметр труб. Узкой ножовкой вырежьте кусок, который будет находиться за трубами. При выпиливании куска держите ножовку под углом 45° к поверхности доски. Уложите доску и выпиленный кусок и склейте их между собой.

ОТДЕЛКА

После укладки последнего ряда досок удалите клинья и влажной тряпкой сотрите с пола все пятна клея. Установите плинтус и порожки. Не устанавливайте плинтус слишком плотно к полу и не допускайте крепления порожков насквозь, через паркетную доску, чтобы избежать прижатия уложенного паркета к основанию. Сквозные отверстия под трубы прикройте подходящими профилями. В случае необходимости замажьте трещины и другие дефекты шпатлевкой, подходящей для древесины данного сорта.

Если работы в помещении продолжается и после укладки, **для защиты уложенного паркета** следует покрыть его материалом, не изолирующим влагу (таким как бумага или листовой картон). Убедитесь, что бумага не окрашивает паркет. Обратите внимание, что некоторые виды повсеместно используемой бумаги не позволяют влаге испаряться, кроме того, имеют восковое покрытие, которое придает паркету нежелательный блеск.

Древесина меняет цвет под действием ультрафиолетовых лучей. На незащищенных участках изменение цвета будет происходить быстрее, чем на защищенных, но после удаления картона со временем эта разница сгладится.

Внимание! Никогда не покрывайте паркет полиэтиленовой пленкой. Клейкую ленту можно наклеивать только на защитный материал, не на поверхность паркета. Укладка деревянного паркета должна быть последним этапом работ по внутренней отделке помещения.

СОВЕТЫ ПО УКЛАДКЕ

Узкие коридоры. Если необходимо выполнить укладку в поперечном направлении, например, в узком коридоре, можно предотвратить изменение формы досок, надрезав нижний слой шпона в двух–трех местах на каждой доске. Такие надрезы должны быть выполнены с помощью пилы или ножа для резки ковров по диагонали, под углом 45°, а их глубина не должна превышать толщину шпона. В узком коридоре придется выполнять поперечное соединение, как минимум, для каждого второго ряда досок.

Удаление замочной кромки. Если при укладке доски её невозможно наклонить в продольном или поперечном направлении, нужно удалить соответствующую продольную замочную кромку с помощью стамески или другого инструмента и установить доску на место, продвигая её горизонтально. В таких случаях на поверхность шипа и паза нужно нанести клей. Такая ситуация может возникнуть, например, при установке последней доски ряда, при укладке досок под радиаторами отопления или ступенями лестницы, а также под дверными коборками и порогами.

Укладка досок под радиаторами. Чтобы установить на место короткую сторону доски, можно продвинуть доску сбоку, а затем, когда она ровно ляжет на основание, постучать по ней сбоку подбойником. В таких случаях для выполнения бокового замкового соединения нужно иметь возможность приподнять край доски на 2–3 см, чтобы закрепить конструкцию на месте.

Накладные элементы. Все планки, плинтус и порожки должны быть закреплены на месте так, чтобы конструкция пола оставалась «плавающей». Мы не рекомендуем использовать для устройства компенсационных швов и крепления планок герметики, т.к. они имеют низкую упругость. Не следует также размещать в компенсационных швах кабели, антенные провода и т.п.

Направление укладки. При укладке замкового паркета замковое соединение как в продольном, так и в поперечном направлении можно выполнять также и «наоборот». Это позволяет укладывать такой паркет вокруг кухонного оборудования.

УХОД ЗА ПОЛОМ

Паркетная доска поставляется с завода либо с покрытием из лака, твердеющего под воздействием УФ-излучения, либо с пропиткой из натуральных растительных масел. Покрытие доски не содержит ни формальдегида, ни других вредных веществ. Чтобы Ваши полы в течение долгого времени оставались красивыми, тщательно следуйте этим инструкциям.

Грязь не должна проникать дальше входной двери. По обе стороны от входной двери и под вешалкой положите подходящие коврики, чтобы песок и вода не попадали в помещение. Кусочки войлока, прикрепленные снизу к ножкам мебели, помогут защитить пол от царапин. Старайтесь не ходить по деревянному полу в обуви на шпильках. При уборке постарайтесь использовать воду только в небольшом количестве. Если по полу разлилась вода, немедленно вытрите её. Пятна, пока они свежие, легко удаляются водой или слабым моющим средством, после чего нужно высушить пол. Не пытайтесь очистить пол с помощью твердых инструментов. При ежедневной уборке достаточно пропылесосить пол или вытереть его слегка влажной полой тряпкой. Тогда поверхность пола сразу высохнет и на ней не останется пятен от капель влаги. Более грязные полы нужно протереть полой тряпкой, смоченной слабым моющим раствором (рН 6–8), например Karelia Cleaner, а потом высушить. В любом случае при мытье деревянных полов избегайте использования большого количества воды.

Воздух в помещении

Древесина — это натуральный материал, который подвергается сильному стрессу (набухает или даёт усадку) при колебаниях влажности, обычных для климата северных стран. Поэтому важно поддерживать в помещении относительную влажность (RH) от 40 до 60% и температуру от +18 до +24°C. Если условия в помещении значительно отличаются от указанных, в деревянном полу возможно появление щелей или изменение линейных размеров, за что производитель, продавец или укладчик не могут нести ответственности. Вы можете предотвратить изменение формы деревянных полов, если в сухие периоды будете пользоваться увлажнителем воздуха, а в периоды повышенной влажности отапливать помещение. Если в сухое время года Вы надолго уезжаете, для поддержания влажности воздуха на более высоком уровне можно снизить температуру до 15–18°C и настроить систему кондиционирования воздуха на минимальную мощность. Следует приобрести прибор для измерения влажности, т.к. при поддержании указанных выше значений влажности и температуры в квартире создаются более здоровые условия и для людей. В зимний период так называемые волосяные гигрометры, если не производят их калибровку по меньшей мере раз в месяц, дают показания, завышенные в среднем на 10–15%. Мы рекомендуем купить комбинированный цифровой прибор, измеряющий температуру и влажность. Бук, ятоба и клён реагируют на изменения влажности сильнее, чем древесина других пород.

Уход за деревянными полами — легкое и приятное занятие, если помнить следующие основные правила: нужно поддерживать соответствующую температуру и влажность с учетом подогрева пола, постелить коврики по обе стороны от входной двери, при уборке пользоваться водой в минимальном количестве, немедленно удалять пятна и прикрепить кусочки войлока к ножкам мебели.

ДЕРЕВЯННЫЙ ПОЛ, ПОКРЫТЫЙ ЛАКОМ

Ремонт поверхности, покрытой лаком. Инструкции по повторному покрытию пола лаком можно найти на веб-сайте производителя. Мы не рекомендуем натирать паркет воском, т.к. это может затруднить повторное нанесение лака.

Удаление пятен

	Средство для удаления пятен
Сок, вино, кофе, чай, шоколад	раствор моющего средства
Масло, жир, сажа, смола, обувной крем	уйт-спирит
Маркер, шариковая ручка, губная помада	денатурат и вода
Кровь	холодная вода
Клей ПВА	раствор моющего средства с рН

ДЕРЕВЯННЫЙ ПОЛ С МАСЛЯНОЙ ПРОПИТКОЙ

Уборка и уход. При еженедельной уборке следует пользоваться концентрированным моющим средством Karelia Cleaner, разбавляя его водой; дозировка в соответствии с инструкциями. Для ухода за полом можно использовать средства, предназначенные для пропитанных маслом поверхностей (например, Kährs Satin Oil), в соответствии с инструкциями. Удалите с пола пыль и грязь с помощью пылесоса или полой тряпки. Понемногу, небольшими участками за один раз обрабатывайте пол выбранными средствами.

Удаление пятен. С помощью масла для ухода можно также очистить пол, устранить потертости и царапины и удалить стойкие пятна. Можно также воспользоваться очищающим воском-кондиционером Osmo Color в аэрозольной упаковке.

Ремонт поверхности, пропитанной маслом. Удалите с пола пыль и грязь с помощью пылесоса или полой тряпки. Очистите изношенную или поврежденную поверхность. Шлифовка поверхности не требуется. Чистой тряпкой нанесите на подлежащий ремонту участок тонкий слой базового масла (например, масляного воска Osmo Color, базового масла Nostalgie производства компании Tikurila или базового масла Trip Trap), слегка протрите пол тряпкой и дайте просохнуть. При необходимости отполируйте поверхность мягкой тканью.

Класс пожарной опасности материала KM5.

Меры и средства обеспечения пожарной безопасности: Подходящие средства пожаротушения: вода, порошковый огнетушитель.

Неподходящие средства пожаротушения: углекислый огнетушитель.

Особые опасности при пожаре: при горении древесины и древесных материалов образуется теплота, двуокись и окись углерода.

LUKKSULUNDIGA LAUDPARKETI PAIGALDUSJUHEND

14 mm lukksulundiga parketilaudasid paigaldatakse **nn. ujuvaks** põrandaks kinnitamata seda aluspõranda külge. Samuti võib laudparketit paigaldada aluspinnale liimides – lisainfo tootja internetilehekülgedelt. Lauad paigaldatakse ühendades need kinni üksteise külge lukksulundi abil ilma liimi kasutamata. Ühendamine nõuab kergest koputamist vastu laua pikemat külge. Parkettilaud ei sobi kandvaks põrandaks.

Enne kui alustad paigaldustega, LOE KÄESOLEV JUHEND HOOLIKALT LÄBI. Juhime tähelepanu, et garantii eeldab, paigaldus- ja hooldusjuhendite ning garantiitingimuste järgimist. Garantiitingimused leiad tootja interneti lehekülgedelt.

Uutes majades tuleb ehitusniiskuse vähendamiseks ruume kütta ja tuulutada vähemalt 1 kuu enne põrandate paigaldust. **Ruumiõhu suhteline niiskus (RH) peab olema paigalduse ajal ja pärast seda vahemikus 40 – 60 % ning temperatuur 18 - 14°C.**

TÖÖVAHENDID

Paigaldamiseks vajad järgmisi töövahendeid: peenhambalise saag, vasar, nuga, nurgik, võimalusel puur ja peitel, mõõdulint, hariilik pliats, vähemalt 30 cm pikkune löögiklots, puukiilud ning veidi PVAc-liimi.

ALUSPÕRAND

Aluspõrand peab olema **kuiv, tasane, kindel ja puhas**. See võib olla betoon, ehitusplaat, vana puupõrand, plastkate vms. Tähelepanu! Tekstiilkihted ei sobi aluspõrandaks. **Tea kindlaks enne paigaldamist, et aluspõrand on piisavalt kuiv (niiskustõke).** Puhasta aluspõrand hoolikalt, kuna mustus võib olla kasulavaks kahjulikele bakteritele.

ALUSPINNA TASASUS (pilt 1 ja 2)

Kasuta sirget, vähemalt 2 meetri pikkust joonlauda või näiteks parketilauda ja kontrolli hoolikalt kogu aluspõrandat pinda tasasust. Aluspõrandat tasasusnõue 2 meetri kohta on max 2-3 mm. Vajadusel aluspõrandat tasandatakse või lihvatakse sõltuvalt nõuetest. Vanade puit- ja plaatpindade kinnitus kontrollitakse ning vajadusel parandatakse kas naelutades, kruvidega, lihvides, kaetakse plaatidega või kasutatakse eritasandussegusid.

NIISKUSTÕKE (joonis 4)

Uutele betoonpõrandatele, soojade ja niiskete ruumide näit. sauna, pesuruumi või neile vastavate ruumide peale parketti paigaldades peab parketi ja aluspõrandat vahel kasutama vananemiskindlat 0,2 mm paksust PE-plastkiilet, millele paanide servad paigaldatakse ülekattetega vähemalt 200 mm (aluspõrandat max RH 80% või 3,0 kaalu % CM). Plastkiile peale paigaldatakse heliisolatsioonikiht näiteks 2 mm paksune PE-vahplast või selleks ette nähtud korkkate. Helisummutuseks ja niiskustõkkeks võib kasutada samuti Tplex-aluskatet (betooni niiskus < 85%), mis ei nõua täiendava plastkiile kasutamist. Tplex-i paanide ääred kinnitatakse üksteisega spetsiaalse ülekatte abil. Järgi kehtivaid helisummutusnõudeid. Tuulutusega alus- ja vahekihid ei nõua täiendava niiskustõkke kasutust (n. Tplex).

PÕRANDAKÜTE

(Küsi eriliist paigaldusjuhendit edasimüüjalt või külasta tootja kodulehte). Lukksulundiga parketti võib paigaldada põrandaküttega aluspõrandatele. Põrandakütte temperatuur peab olema ühtlane kogu aluspinnal ulatuses. Lülita põrandaküte sisse vähemalt kaks nädalat enne parketi paigaldamist. Seadista selliselt, et 2/3 maksimaalsest võimsusest saavutatakse enne paigaldust. Järgi seda nõuet ka suvel. Tuuluta ruumid korralikult. Põrandaküte lülitatakse madalamale temperatuurile (u. +18°C) 1-2 ööpäeva enne parketi paigaldamist ja tõstetakse tagasi kasutustemperatuurile astmeliselt 1-2 nädala möödumisel paigaldustööde lõppemise. Põrandakütet kasutades ei või parkettpõrandat pinnatemperatuur ületada +27°C mitte üheski põrandat osas. Maksimaalne ööpäevane parketi pinnas toimuva temperatuurimuutus ei või ületada 5°C. Arvesta selle asjaoluga ka vaipade all ning vesipõrandakütte puhul ka torustiku algusosas. Põrandaküte kuivatab põrandat pinda ja põhjustab ülemäärast puu kokkukuivamist. Ruumiõhu suhteline niiskus peab olema kõikidel aastaaegadel 40 – 60% RH, et parkettpõrand püsiks korras. Kui õhu suhteline niiskus on alla 30% võib parketis esineda laudade ja pinnalippide vahelisi pragusid ja kui niiskus langeb veelgi on oht pinnalamellide lahtitulekuks. Pöök, vaher ja jätöba-parkett reageerivad õhu suhtelise niiskuse muutustele teiste puuliikidega võrreldes võimsamalt ning seetõttu nende puuliikide paigaldamist põrandaküttele ei soovitata. Samuti on need puuliigid eriti tundlikud ka välise niiskuse mõjutustele (köögid, sissetulekukohad).

Hoia parketipakke paigaldatavas ruumis 1-2 nädalat.

Ava pakendid vastavalt töö edenemisele. Kontrolli enne paigaldamist, et parkettilaud oleksid

veatud. Kui avastad rikutud või defektse laua, ära seda paigalda. Võid vahetada selle välja müüja juures või kasutada seda paigalduse edenedes alustus või lõpetuslauana. Müüja ei võta vastutust defektse laua paigaldamise eest. Paigalduskadu on u. 3%. Puu on elav looduslik materjal ja iga parkettilaud on ainulaadne, sisaldades puule omast looduslikku värvivaheldust, oksakohti ja triipe. Päikesevalguse UV-kiirgus muudab aja jooksul puu värvitooni. Tumedate puuliikide värvitoon tumeneb / süveneb, heledate puuliikide toon muutub mõnevõrra vähem. Värvierinevused, näiteks vaipade jäljed ühtlustuvad mõne aja möödudes reageerides päevavalgusega. Suurim muutus toimub esimese aasta jooksul alates paigaldusest.

LIIKUMISVARU (pilt 14)

Nii nagu kõik looduslikud materjalid ka laudparkettpõrand elab õhu niiskusmuutustele vastavalt. Suveperioodil toimuva paisumise tõttu jäetakse põrandat ja seinat ning muu põrandat kokku puutuvat takistuse vahele normaalmõõtmega ruumides 7-10 mm suurune liikumisvaru, mis varjatakse sobiva põrandat või peitelistuga. Kasuta sobiva liikumisvaru tagamiseks ja laudade koostoidmiseks piisavalt paigalduskilbe. Suurttes ruumides (üle 8 m laiusruunas) peab liikumisvaru olema 1,5 mm iga m põrandat laiusmeetri kohta. Kütteperioodil toimuva põrandat kokkukuivamisega peab arvestama ka liiste valides. Liistude paksus peab olema 1/3 suurem liikumisvarust, et talvel ei tekiks parkettpõrandat ja liistu vahele nähtavaid vahesid. Vastava suurusega liikumisvaru tuleb jätta ka näiteks torude läbiviikude kohtadesse, lävepakkuide alla ning teistesse parketiga kokku puutuvatesse kohtadesse.

Liikumisuuk on vajalik, kui põrandat mõõtet ületavad 12 m laiusruunas ja/või erikujuliste / erinevate ruumide vahele. Liikumisuuk tehakse näiteks usteavaldesse või muusse sobivas kohas ja peidetakse erilise liistuga. Arvesta liikumisvuuki tehes ka sobiva liikumisvaruga. Sisseehitatud mööbli ja kõõgi kodumasinat alla ei ole soovitatav paigaldada ujuvat parketti, kuna see takistab parketi normaalset elamist ja võib põhjustada parkettilaudade vahelisi pragusid.

UKSEPIIRETE LÜHENDAMINE (joonis 3)

Pane lahtine parkettilaud koos alusmaterjaliga põrandade uksepiirede kõrvalde. Saagides laua pealt saad õige kõrguse ning võid paigaldada parketi uksepiire alla. Arvesta piisava liikumisvaruga! Samuti jäta lävepakkuide ümber piisav liikumisvaru.

PAIGALDUSSUUND

Laudad paigaldatakse üldiselt ruumi tuleva päevavalguse suunas. Pikkades ruumides soovitame laudad paigaldada ruumi pikisuunas. Kui aluspõrandaks on laudpõrand, siis paigaldatakse parkettilaud laudpõrandat suhtes risti.

PAIGALDUS

Mööda põrandat laius ja arvuta välja, kui mitu lauarivi vaja läheb. Kui viimase lauarivi laius jääb alla 40 mm, siis sae esimene lauarivi kitsamaks. Laudad paigaldatakse ilma liimita, kinnitades need üksteise külge lukksulundi abil. **Alusta paigaldust** vasakult paremale (joonis 5) ruumi tugevaima/laiema seinat poolt paigaldades laua punniga osa (joonis 6) seinat poole. Laua liikumisvahet seinast võib seada kiilude abil paika hiljem, kui paigaldatud on kolm – neli lauarivi.

TÄHELEPANU! Eemalda esimese rivi laudadelt punniga osa piisava liikumisvaru tagamiseks! Eemalda punniga osa ka seinat vastu minevat laua otstel.

Paigalda järgmine laud nurga all hoides eelmise laua otsatappi ja kokku surudes lase laud ettevattlikult põrandale. Jätka sarnaselt kuni esimese lauarivi lõppu välja.

Paigaldusnipp: võid "kergendada" otsapunnide lukustumist liigutades paigaldamise ajal lauda kergelt ülesse-alla. **Välidi otsatappi vigastamist. Välidi laudade tugevat painutamist, kuna see võib põhjustada lakipinna mikropagasid.**

Sae rivi viimane laud sobivasse mõõtu arvestades liikumisvaruga ja paigalda laud. **Kui alustusein ei ole sirge**, võib seinat kuju joonistada alustusriivi laudadele. Paigalda laudad uuesti vasakult paremale arvestades liikumisvaruga.

Paigaldusnipp: Viimase laua õige pikkuse saad, pöörates laua otsatappi seinat vastu ning märkides peale õige pikkuse (joonis 8).

Alusta järgmise rivi (joonis 9) paigaldust eelmisest rivist allesjäänud saetud lauaga. Kõrvuti asetsevate laudade otsa peavad jääma üksteisest vähemalt 50 cm kaugusele (joonis 14), lühikeste laudade (1126 mm) kinnitus min. 30 cm.

Paigalda järgmise rivi (joonis 10) esimene laud kõrvalasuva laua suhtes kerge nurga all ja lase laud põrandale. Kui laudade vahele jääb väike pragu, kontrolli, et eelmise rivi soonega osa on puhas.

Lükka paigalduskilbi laua alla (joonis 11) umbes 50 mm viimati paigaldatud laua otsast.

Paigalda kõigepealt järgmise laua lühem külge paigale hoides lauda kerge nurga all ja pä-

rast seda paigalda laua pikim külge. Suru lauda samaaegselt ettepoole ja alla hoides lauda eelmise lauga sama nurga all (joonis 12). **Eemalda paigalduskilil ja koputa (joonis 13) kiilu laiema küljega lauda paika** selliselt, et vuugid jääksid tihedad. **Tähelepanu! Ära kasuta löömiseks parketilaua juppi. Kui on paigaldatud kolm – neli lauarivi** (joonis 14) sea paika parketi ja seina vaheline liikumisvaru, kasutades selleks paigalduskiile.

VIIMANE RIVI

Mööda viimase rivi laudade vajalik laiuse erinevatest kohtadest (arvesta liikumisvaruga), märgi saagimiskoht ja sae laud sobivasse laiusesse. Paigalda laud ning pinguta need paika näiteks sõrgkangi või löögirauda kasutades. Kasuta seina ja kangi vahel kaitset. Kui viimane lauarivi paigaldatakse uste piirdeliistude alla, siis löika ära soonega osa alumine kida, kanna soonde veidi liimi ja paigalda laud (joonised 16 ja 17). **Paigalda pingutuskilud. Torude läbiviikude** (joonis 18) kohal mööda laud ääresse möötu. Kanna lauale nurgiku abil täpne torude asukoht. Mööda torude täpne asukoht arvestades paigaldamisele mineva laua õige asukohaga. Märgi torude keskkohat nurgiku abil lauale. Puuri torude jaoks avad, mille läbimõõt on 20 mm suurem torude läbimõödust. Sae lahti torude taha jääv tükk, hoides saagi 45 kraadise nurga all. Paigalda laud. Kanna liim lahtisaetud tüki kõikidele külgedele ja paigalda see.

VIIMISTLUS

Kui viimane lauarivi on paigaldatud, siis eemalda pingutuskilud ja pühi tekkinud liimiplekid niiske lapiga. Paigalda põrand- ja künnilistid. Ära paigalda liiste liiga tihedalt vastu parketti ja ära kinnita liiste ka parketist läbi – see võib lukustada parketi aluspõranda külge kinni. Kasuta torude ümber sobivaid peiterõngaid liikumisvarude varjamiseks. Vajadusel kiti võimalikud praod sobivat tooni puukitiga.

Kui ruumides tehakse veel teisi ehitustöid, siis **kaitse pärast paigaldust valmis põrandapind** puhta papi või kartongiga. Puitmaterjal muudab päikese UV-kiirguse mõju oma esialgset värvitooni. Kaitsmata alad muudavad värvi kiiremini, samas erinevused ühtlustuvad valguse toimel aja möödudes.

Tähelepanu! Kaitsematerjalid ei tohi sisaldada plasti ja need peab teijama kinni üksteise külge. Lubamatu on kinnitada kaitsematerjale tebiga parkettpinna külge. Parketi paigaldus peaks jääma viimaseks tööks - kõik muud tööd peavad olema lõpetatud.

PAIGALDUSNIPPE

Kitsas koridor: Kui paigaldussuund on näiteks kitsa koridoriga risti, väldid laudade kõverdumist, kui saed laua alumise kihi paarist kolmest kohast läbi. Läbilõige tehakse 45° nurga all kas sae või noaga ja maksimaalselt alumise spooni paksuse võrra. Tee otsaliide kitsas koridoris vähemalt igasse kolmandasse lauarivisse.

Eemalda lukukid: juhtudel, kui lauda ei saa paigaldada nurga all piki- või laiusuunas eemaldatakse lukühenduse kida näiteks peitlit kasutades ja laud paigaldatakse kohale horisontaalselt lükates. Sellise ühendusviisi korral tuleb kasutada liimi. Eelpool olev vajadus võib olla järgnevatel juhtudel: viimase laua sobitus, äärte või radiaatorite alla paigaldades, usteavades jne.

Radiaatorite alused: kui laud lebavad tasaselt aluspõrandal, siis laudade lühemad otsad saab kinnitada nihutades neid küljelt või lüües löögiklotsiga. Selliselt otsaühenduse kinnitamiseks peab lauda olema võimalik tõsta u. 2-3 cm, et otsaühendus lukustuks.

Peiteliistudest: kõikide liistude ja lävepakude kinnitused tuleb teostada selliselt, et põrand toimiks üjuvana. Me ei soovita tihendusmasside kasutamist liikumisvuukides ja liistude kinnitamisel nende vähese elastuse tõttu. Ära samuti paigalda kaableid ega antennijuhtmeid jms. liikumisvarudesse / vuukidesse.

Paigaldussuund: Lukksulundiga parketti saab samuti paigaldada "tagurpidi" nii otsa, kui ka külgehenduste puhul. See võimaldab parketi paigaldamist näiteks köögisaarte ümber.

PARKETTPÕRANDA HOOLDUS

Parektilaud tarnitakse tehases valmis pinnatöötlemisega – kas lakituna UV-kõveneva lakiga või õlitatuna UV-kõvenevate looduslike taimsete õlidega. Pinnatöötlus ei sisalda formaldehüüde ega muid kahjulikke aineid. Et parkettpõrand säiliks kaua kaunis, siis hoia teda hoolega järgides allpool olevaid juhendeid.

Peata mustus juba välisukse juures. Kasuta välisukse mõlemal poolel ja välisjalatsite all korralikke porimatte takistamaks liiva ja vee pääsemist ruumidesse. Mööbliesemete jalgade alla paigaldatud viltkaitsed kaitsevad parketi pinda kriimustuste eest. Väldi parketil tikk-kontsade kingadega käimist. Väldi rohke vee kasutust koristamisel. Kuivata põrandale valgunud vesi koheselt. Eemalda plekid koheselt nende tekkimisel vee või nõrga puhastusainelohusega, kuivata põrand. Väldi karedaid puhastusvahendeid. Igapäevaseks puhastuseks piisab tolmuimeja kasutamine või pühkimine peaaegu kuivaks väänatud põrandamopiga. Sellisel toimides põrandapind kui-

vab koheselt ja pinnale ei jää veepiiskade jälgi. Määratud põrand pühitakse nõrga puhastusainelohusega (pH 6-8) niisutatud põrandamopiga ja kuivatatakse. Väldi alati rohke vee kasutamist parkettpõrandat töödeldes. Õlitatud pindadel kasutatakse Osmo Color Wisch Wix – pesuainet lahustatuna vees.

Ruumiõhk

Puu on looduslik materjal, mis muudab oma mõõtmeid vastavalt õhuniiskuse kõikumistele ja seda eriti Põhjamaades (kuivab kokku või paisub). Sellepärast on tähtis, et õhu suhteline niiskus (RH) hoitakse vahemikus 40-60% ja temperatuur vahemikus + 18-24°C. Juhul, kui tingimused erinevad eelpooltoodust oluliselt, võib parketis esineda pargusid või paisumist, mille suhtes tootja, müüja ja paigaldaja ei saa võtta vastutust. Parkettpõranda mõõtmete muutusi saab vältida, kasutades kuival ajal õhuniisutiteid ja niiskel ajal kütet. Kui oled kuival ajal pikemalt ära, siis õhuniiskus püsib kõrgem, kui alandad temperatuuri + 15-18°C-ni ja lülitad õhukonditsioneerid miinimumile. Õhuniiskuse jälgimiseks hangi niiskumõõtja – eelpool mainitud soovituslikud tingimused on ka tervise seisukohalt head nii sulle, kui ka kogu perele. Nn. juusniiskumõõtjad näitavad talveperioodil keskmiselt 10-15 % kõrgemaid arve, kui tegelikult ning seepärast peab neid kalibreerima vähemalt korra kuus. Soovitame digitaalseid temperatuuri- ja niiskumõõtjaid. Puullikidest pöök, jatoba ja vaher reageerivad teiste puuliikidega võrreldes rohkem õhuniiskuse muutustele.

Parkettpõranda hooldus on kerge ja meeldiv, kui pead meeles järgmist: õiged niiskus- ja temperatuuritingimused – ka põrandakütte puhul, porimatid mõlemale poole välisust, vähene veekasutus koristamisel, plekkide kohehe eemaldamine, viltkaitsed mööbliesemete jalgade alla.

Plekkide eemaldamine

Plekk	Plekieemaldaja
Mahl, vein, kohv, tee, šokolaad	puhastusainelohus
Õli, rasv, nõgi, pigi, kingakreem	mineraaltäpentin
Tush, pastapliats, huulepulk	Majapidamispüürus ja vesi
Veri	külm vesi
PVAc-liim	pH 9 - pesuainelohus

LAKITUD PARKETTPÕRAND:

Lakipinna koristamine

Juhendid lakipinna remontimisega leiad tootja internetilehekülgedelt. Me ei soovita põrandavahatamist, kuna see raskendab põranda uuesti lakkimist.

ÕLITATUD PARKETTPÕRAND:

Puhastus ja hooldus

Korra nädalas koos koristamisega kasutatakse Osmo Color Wisch Fix – pesuainelohust vastavalt tootja poolsetele juhenditele. Parketi hooldamiseks võib kasutada õlipindadele ette nähtud hooldusaineid (näiteks Tikkurila Nostalgia – hooldusvaha, Osmo Color hooldus- ja puhastusvaha või Trip Trap – hooldusõli) vastavalt tootja poolsetele juhenditele. Eemalda põrandalt lahitud tolm ja mustus kasutades tolmuimejat või põrandamoppi. Pühi põrand hooldusainega niisutatud põrandalapi või –mopiga väike ala korraga.

Plekkide eemaldamine

Hooldusainega saad samuti puhastada ja hoolendada parketi pinnale tekkinud kulumisjäljed ja kriimud ning eemaldada kinnitunud plekid. Kanna puhastatavale pinnale puhta lapiga õhuke kiht hooldusainet, hõõru kergelt kuni mustus on kinnitunud lapi külge. Lase hooldusainel kuivada u. 30 min ja pühi vajadusel kuiva lapiga üle. Võid kasutada samuti Osmo Color Hooldus- ja puhastusvaha spray'd.

Õlipinna parandamine

Eemalda lahitud tolm ja mustus tolmuimeja või põrandamopiga. Puhasta kulunud või kahjustunud koht. Lihvida ei ole vaja. Kanna parandatavale kohale puhta lapiga õhuke kiht põhiõli (näiteks Osmo Color õlivaha, Tikkurila Nostalgia põhiõli või Trip Trap põhiõli), hõõru kergelt põrandalapi ja lase kuivada. Vajadusel läigesta pind pehme lapiga.

Tähelepanu! Peale esimese kolme parketipaki avamist veenduge, et parketi välisus ja kvaliteet vastavad Teie ootustele. Juhul, kui Teil tekib küsimusi, võtke palun ühendust ettevõttega, kust parketi ostsite. **Prentensioonide tekkimisel ärge avage rohkem, kui kolm parketipakki enne, kui olete tarnijaga konsulteerinud.**

PARKETLEŅŪ SU UŽRAKTO SISTEMA MONTAVIMO INSTRUKCIJOS

Iš 14 mm parketleŅŪ su išdrožomis ir įlaidomis sumontuojamos idealios „**plaukiojančios**“ grindys netvirtinant jų prie pagrindo. Jas taip pat galima tvirtinti klijuojant prie pagrindo; papildomos informacijos galite rasti gamintojo tinklalapyje. Parketlentes reikia sujungti be klijų, įleidžiant įlaidas į išdrožas. Jungiant šiuo būdu, reikia nuožulniai įstatyti sekančios parketlentės įlaidą į pirmos parketlentės išdrožą ir leisti parketlentę žemyn kol užsifiksuos.

PERSKAITYKITE ATIDŽIAI ŠIAS INSTRUKCIJAS prieš pradėdami montavimo darbus. Mūsų garantija galioja tikrai tuomet, jeigu yra laikomasi montavimo ir priežiūros instrukcijų bei mūsų tinklalapyje pateiktų garantijos sąlygų.

Naujuose pastatuose, kad būtų mažesnis drėgmės lygis, prieš montuojant grindis reikėtų ne trumpiau nei vieną mėnesį šildyti ir vėdinti patalpas. **Santykinis patalpų drėgnis (RH) turi būti tarp 40 ir 60 %, o temperatūra montavimo metu ir vėliau turi būti tarp 18 ir 24 °C.**

ĮRANKIAI

Montuojant jums bus reikalingi tokie įrankiai: pjūklas plona geležte, plaktukas, peilis, kampainis, tikriausiai grąžtas ir kaltas, matavimo liniuotė, pieštukas, mažiausiai 30 cm ilgio medinis tašelis, mediniai pleištai ir truputis PVA klijų.

PAGRINDAS

Pagrindas turi būti **sausas, lygus, tvirtas ir švarus**. Pagrindas paprastai yra betonas, medinės grindlentės, medžio drožlių plokštė ar plastikas.

Dėmesio! Tekstilinės dangos nėra tinkamos naudoti kaip pagrindo medžiaga. Prieš montuodami įsitinkinkite, ar pagrindas yra pakankamai sausas (žr. žemiau) ir švarus, kad nesusidarytų pelėsis ir pan.

PATIKRINKITE, AR PAGRINDAS YRA LYGUS (1 ir 2 pav.)

Naudodamiesi mažiausiai 2 metrų ilgio liniuote ar lenta atidžiai patikrinkite, ar pagrindas yra lygus. Pagrindo lygio nuokrypis turi būti ne daugiau nei 2–3 mm 2000 mm ilgio. Jei reikia, išlyginkite ar nušlifukokite pagrindą, kad jis atitiktų reikalavimus. Reikia pritrivinti atsilaisviusias grindlentes ir nušlifuoti nelygias grindlentes. Nelygias betono grindis galima koreguoti naudojant savaime išsilyginantį mišinį.

HIDROIZOLIACIJA (4 pav.)

Montuojant parketlentes gruntiniuose aukštuose ant betono grindų arba drėgnose vietose, reikia pakloti tvirtą 0,2 mm polietileno plėvelę su mažiausiai 200 mm užlaida (maks. pagrindo santykinis drėgnis RH – 80 % arba betono drėgnumas CM – 3,0 %). Ant polietileno plėvelės reikia pakloti 2 mm putplasčio arba gofruoto kartono sluoksnį. Norėdami pakloti garso ir drėgmės izoliaciją, galite naudoti „Tuplex“ paklotą (betono drėgnumas <85 %) neklodami atskiros polietileno plėvelės. Gretimos „Tuplex“ juostos sujungiamos lipnia juosta per siūlę. Laikykites dabartinių normų ir taisyklių dėl smūgio garso. Esant ventiliuojamam grindų pagrindui, polietileno plėvelės izoliacija nėra reikalinga.

ŠILDOMOS GRINDYS

(Papildomų instrukcijų klauskite pardavėjo arba apsilankykite mūsų tinklalapyje). Parketlentes su išdrožomis ir įlaidomis galima montuoti ant grindinio šildymo sistemos. Grindų šiluma turi būti tolygiai paskirstyta po visą grindų plotą. Įjunkite šildymo sistemą bent dvi savaites prieš montuodami parketlentes. Sureguliuokite sistemą taip, kad prieš montuojant šildymo galinumas būtų 2/3 didžiausio galinumo. Tai reikia atlikti neatsižvelgiant į metų laiką. Patikrinkite, ar kambariai yra gerai vėdinami. Likus vieneri ar dviems dienoms iki parketleŅŪ montavimo, reikia nustatyti žemesnę grindų šildymo sistemos temperatūrą (apytiksliai +18 °C) ir palaipsniui vėl sugrąžinti įprastinę temperatūrą baigus montavimo darbus. Šildomų medinių grindų temperatūra jokiu būdu negali viršyti +27 °C. Didžiausias grindų paviršiaus temperatūros pokytis per parą turi būti 5 °C. Todėl tuomet, kai yra pakloti pagrindai ir veikia vandens cirkuliacinė grindų šildymo sistema, įjungus cirkuliacinę sistemą, reikia išmatuoti temperatūrą. Šildant grindis, grindų paviršius išdžiūsta ir mediena dar labiau susitraukia. Patalpos oro santykinis drėgnis visais metų laikais turi būti tarp 40 ir 60 %, kad medinės grindys būtų neprikaištingos būklės. Santykiniam oro drėgniui nukritus žemiau 30 %, gali atsiskirti ir suskilinėti paviršiaus kietmedžio lentelės. Parketlentės iš buko, klevo ir brazilinio kopalmedžio (jatoba) labiau reaguoja į santykinio oro drėgnio pokyčius nei kitos medienos rūšys, todėl jų nepatartina kloti esant šildomoms grindims. Taip pat jas ypač veikia išorinė drėgmė (virtuvėje, prieškambaryje).

Neatidarytas pakuotes su parketlentėmis reikia palaikyti 1–2 savaites patalpoje, kurioje ketinama jas kloti.

Atidarykite pakuotes dirbdami. Įsitinkinkite, ar parketlentės yra be defektų prieš jas klojant. Rađ sugadintą ar defektuotą parketlentę, jos nemontuokite. Ją galite pakeisti kreipdamiesi į pardavėją arba klojate eilės pradžioje

ar gale. Pardavėjas neatsako, jeigu bus sumontuotos defektuotos parketlentės. Atliekos montavimo metu sudaro maždaug 3 %. Mediena yra natūrali medžiaga ir kiekviena parketlentė yra unikali, turi savo spalvą ir struktūrą, būdingą tam tikrai medienos rūšiai. Veikiant ultravioletiniams spinduliams, medienos spalva bėgant laikui kinta: tamsesnių atspalvių mediena tamsėja, šviesesnių atspalvių medienos spalva kinta ne taip žymiai. Kilimu ar baldais uždengtų vietų spalvos skirtumai bėgant laikui išnyksta, kai tas vietas veikia dienos šviesa. Labiausiai spalva kinta per pirmuosius metus po sumontavimo.

KOMPENSACINĖ SIŪLĖS (14 pav.)

Kaip ir kitos natūralios medžiagos, medinės grindys plečiasi ir traukiasi atsižvelgiant į oro drėgnumą. Siekdami kompensuoti šį plėtimąsi, kuris paprastai būna vasaros metu, **turite palikti nuo 7 iki 10 milimetrų kompensacines siūles.** Tarpą tarp grindų ir sienos ar kito gretimų grindims paviršiaus galite uždengti grindjuoste arba juoste. Naudokite pleištus tarpduriuose, patalpų kampuose ar kitose tinkamose vietose, kad išlaikytumėte tinkamą tarpą. Klojant platesnėse nei 8 metrų patalpose, reikia palikti 1,5 mm plėtimosi siūles metrai patalpos pločio, matuojant skersai lentų klojimo krypties. Įsitinkinkite, ar grindjuostės ar dengiamosios juostelės yra pakankamo gylio, kad parketlentės galėtų pakankamai susitraukti, kaip paprastai būna žiemos mėnesiais jungus šildymą. Panašias kompensacines siūles taip pat reikia palikti prie vamzdžių, slenksčių, durų staktų ir kolonų.

Kompensacinė siūlė yra reikalinga, kai grindys yra daugiau nei 12 metrų pločio ir pereinamiose patalpose. Kompensacinės siūlės paliekamos tarpduriuose, patalpų kampuose ar kitose tinkamose vietose ir uždengiamos atskira dengiamąja juoste. Nerekomenduojama statyti sunkių baldų ir virtuvės įrangos ant „plaukiojančių“ grindų, kadangi tai gali riboti natūralų medinių grindų judėjimą, todėl tarp parketleŅŪ atsiras plyšij.

ĮJOVIMAS APLINK DURŲ STAKTĄ (3 pav.)

Padėkite nepritrivintą parketlentę į paklotą ant grindų šalia durų staktos. Tokiu būdu nustatysite tinkamą aukštį apipjaudami aplink durų staktą ir galėsite pristumti parketlentes palikdami pakankamą kompensacinę siūlę. Kompensacinę siūlę taip pat reikia palikti prie slenksčių. Tam nupjaukite slenksčio apatinio krašto dalį nuo grindų pusės arba naudokite tinkamas slenksčio ar krašto lentjuostas.

KLOJIMO KRYPTIS

Parketlentės paprastai klojamos lygiagrečiai į kambarį sklandančios dienos šviesos kryptį. Pailgos formos patalpose rekomenduojame parketlentes kloti išilgai kambario. Jeigu pagrindas yra medinis, parketlentes reikia kloti skersai esamų grindleŅŪ.

KLOJIMAS

Pradėkite išmatuodami patalpos plotį ir apskaičiuodami, kiek reikės pakloti parketleŅŪ eilii. Jeigu paskutinės eilės plotis yra mažesnis nei 40 mm, apipjaukite pirmosios eilės parketlentes ir sumažinkite jų plotį. Parketlentės sujungiamos be klijų, įleidžiant įlaidas į išpjuvas.

Pradėkite kloti iš kairės į dešinę (5 pav.), nuo patalpos ištisinės sienos, klojant pirmąją parketlentę ilgąja puse su įlaidą į sieną (6 pav.). ParketleŅŪ atstumą nuo sienos galima vėliau reguliuoti pleištais, sumontavus tris arba keturias eiles.

PASTABA! Visuomet nupjaukite įlaidas nuo pirmosios eilės parketleŅŪ, kad kompensacinė siūlė būtų pakankamo pločio. Įstatykite kitos parketlentės išdrožą ir atsargiai nuleiskite parketlentę ant grindų įstumdami įlaidą į griovelį. Tęskite tokiu būdu iki pirmosios eilės pabaigos.

Patarimas: sujungsite lengviau, jeigu po truputį pakreipsite parketlentę aukštyn ir žemyn montavimo metu. Būkite atidūs ir nelenkite parketleŅŪ naudodami jėgą, kadangi atsiras lakuoto paviršiaus mikrotrūkimų.

Nupjaukite galinę eilės parketlentę atsižvelgdami į reikiamą kompensacinės siūlės plotį ir sumontuokite parketlentę. **Jeigu siena, nuo kurios pradėjote kloti,** nėra tiesi, sienos kontūrą galima pažymėti pirmojoje eilėje. Kilstelėkite parketlentes ir apipjaukite pagal sienos formą. Vėl sumontuokite parketlentes iš kairės į dešinę, palikite plėtimosi siūlės tarpą.

Patarimas: tinkamą ilgį gausite pasukdami galo įlaidą į sieną ir pažymėdami tinkamą nupjovimo vietą (8 pav.).

Pradėkite kloti kitą eilę (9 pav.) dėdami nupjautąjį galutinės parketlentės galą. Gretimų lentų prasikeitimas turi būti ne mažiau nei 50 cm (14 pav.), trumpų lentų (1126 cm) prasikeitimas turi būti 30 cm.

Klojate kitos eilės (10 pav.) pirmąją lentą nedideliu kampe į pirmosios eilės lentą ir nuleiskite ant žemės. Jeigu tarp sujungimų yra nedidelis tarpelis, patikrinkite, ar ankstesniosios eilės parketleŅŪ griovelis yra švarus.

Įstatykite montavimo pleišta (11 pav.) apytiksliai 50 mm atstumu nuo ankščiau paklotos parketlentės galo. **Iš pradžių įstatykite sekančios parketlentės galą** ne-

didelių kampu į ankstesniąją parketlentę, tada leisdami žemyn, priglauskite ilgąjį šoną. Stumkite parketlentę vienu metu pirmyn ir žemyn grindų link, panašiu kampu į ankstesniąją parketlentę (12 pav.). **Išimkite montavimo pleišta į stuksendami (13 pav.) pleišto kraštu įstatykite parketlentes**, kad tarp jų sujungimų neliktų tarpų. **Pastaba! Nestuksenkite parketlente. Pakloję tris ar keturias eiles (14 pav.), pleištais pakoreguokite grindų kompensacinę siūlę sienos atžvilgiu.**

PASKUTINĖ EILĖ

Išmatuokite paskutinei eilei reikalingų parketlenčių plotą keliuose taškuose (pažymėkite kompensacinę siūlę), pažymėkite pjovimo liniją ir atpjaukite tinkamo dydžio parketlentes. Paklokite parketlentes ir užfi ksuokite jas, pvz., tam skirtu laužtuvėliu. Padėkite apsauga tarp sienos ir įrankio. Jeigu paskutinę parketlenčių eilę reikia montuoti po durų stakta, nupjaukite įlaidą, patepkite griovelį klėjais ir paklokite parketlentę (16 ir 17 pav.). Sumontuokite **tvirtinimo pleištus. Išgręžę angas** vamzdžiams (18 pav.), išmatuokite tinkama parketlentės ilgį arba plotį. Pažymėkite vamzdžio skersmenį ant lentos naudodami kampainį. Išmatuokite vamzdžio atstumą nuo klojamos parketlentės ir pažymėkite tai ant parketlentės, kurioje reikia išgręžti angą. Panašiu būdu pažymėkite kito vamzdžio padėtį. Pažymėkite vamzdžio centrą ant parketlentės. Išgręžkite angas vamzdžiams, kurių skersmuo būtų 20 mm didesnis nei vamzdžių išorinis diametras. Atpjaukite siaurapjūkliai už vamzdžių klojamą gabalą. Pjaudami tarp angy, pakreipkite pjūklą 45 laipsnių kampu. Paklokite parketlentę. Sutepkite klėjais visas atpjautojo gabalo puses ir įstatykite jį.

APDAILA

Sumontavę paskutinįją parketlenčių eilę, išimkite pleištus ir nuvalykite klijų dėmes nuo grindų drėgno audinio skiaute. Sumontuokite grindjuostas ir slenksčius. Netvirtinkite grindjuostų per tvirtai prie grindų arba netvirtinkite slenksčių gręždami kiaurai medines grindis, kadangi tai ribos natūralų grindų judėjimą. Uždenkite vamzdžių angas tinkamais profi liais. Jeigu reikia, padenkite įtrūkimus ir pan. Tinkamu klojamai medienai glaustu.

Apsaugokite paklotas grindis uždengdami švairu kartonu, jeigu patalpoje toliau vyksta darbai. Medienos spalva kinta dėl ultravioletinių spindulių poveikio. Neuždengtų vietų spalva keisis greičiau nei uždengtų, tačiau skirtumas einant laikui pranyks dėl šviesos poveikio.

Pastaba! Apsauginiai lapai turi būti be plastiko ir turi būti sukljuoti tarpusavyje, bet ne prie grindų. Medinio parketo klojimas turi būti paskutinis vidaus įrengimo darbų etapas.

KLOJIMO PATARIMAI

Siauri koridoriai. Jeigu klojate skersai, pvz., siaurame koridoriuje, galite išvengti parketlenčių išsikraipymo įpjaudami visų parketlenčių pagrindo sluoksni dviejose ar trijose vietose. Įpjauti reikia įstrižai 45 laipsnių kampu pjūklui arba peiliu kilimams pjauti ir įpjovimas neturi viršyti apatinio sluoksnio storio. Siaurame koridoriuje reikės sujungti skersai mažiausiai kas tris parketlenčių eiles.

Įlaidos nupjovimas. Jeigu klodami parketlentę negalite pakreipti jos išilgai arba skersai, reikia pašalinti atitinkamos krypties įlaidą kaltu ar kitu įrankiu ir sumontuoti ją stumiant horizontaliai. Tokiais atvejais reikia sutepti klėjais įlaidas ir griovelius. Tokia situacija gali iškilti klojant paskutinę parketlenčių eilę, klojant po radiatoriais ar laiptais, taip pat durų staktomis, slenksčiais ir pan.

Parketlenčių klojimas po radiatoriais. Parketlenčių galus galima įstatyti sustumiant jas iš šono ir pastuksenant į šoną tašeliu, parketlentes lygiai paklojus ant pagrindo. Tokiais atvejais, norint šonu sujungti įlaidą ir griovelį, reikia, kad būtų galimybė pakelti parketlentės kraštą nuo 2 iki 3 cm, kad konstrukcija būtų užfi ksuota vietoje.

Juostelės. Visas juosteles, grindjuostas ir slenksčius reikia tvirtinti taip, kad grindys „plaukiotų“. Nerekomenduojame naudoti hermetikų juostelėms tvirtinti kompensacinėse siūlėse, kadangi jie yra mažai elastingi. Taip pat nekllokite kabelių, antenų laidų ir pan. per kompensacinę siūlę.

Klojimo kryptis. Klodami parketlentes su užrakto sistema, galite jas kloti ir „atvirkščiai“, įlaidos ir išdrožos gali būti išilgai, taip pat ir skersai. Todėl parketlentes galima kloti ir aplink virtuvės įrangą.

GRINDŲ PRIEŽIŪRA

Parketlentės yra padengtos arba nuo ultravioletinių spindulių kietėjanti laku, arba ultravioletiniais spinduliais kietinta natūralia alyva. Pagamintos parketlentes yra be formaldehido ar kitų kenksmingų medžiagų. Atidžiai laikykitės šių instrukcijų, kad jūsų medinės grindys išliktų gražios ilgą laiką. Purvas neturi patekti ant parketo. Patieskite tinkamus kilimėlius abiejose lauko durų pusėse ir po batų lentyna, kad smėlis ir vanduo nepatektų į kambarius. Pritvirtinus gabalėlius veltinio ant baldų kojelių grindys bus apsaugotos nuo subraižymo. Nevaikščiokite ant medinių grindų avėdami aukštakulnius batus. Naudokite nedaug vandens, kuomet plaunate grindis. Nedelsdami nuvalykite nuo grindų išlįskusį vandenį. Pašalinkite dėmes, kol jos nėra įsisenėjusios, vandeniu arba švelniai valančiu valikliu ir nušluostykite grindis. Nenaudokite kietų įrankių grindims valyti. Atliekant kasdienę priežiūrą, pakanka išsiurbti arba nušluostyti vos drėgna grindų šluoste.

Todėl grindų paviršius iš karto išdžius ir neatsiras matomų dėmių. Labiau purvinas grindis reikia valyti švelniai valančiu valikliu (pH 6–8) suvilgęta grindų šluoste, paskui nusaustinti. Kai plaunate medines grindis, naudokite nedaug vandens. Esant alyva dengtomis parketlentėms, naudokite „Osmo Color Wash & Care“ valiklio koncentratą su vandeniu.

Patalpos oras Mediena yra natūrali medžiaga ir jai didelės įtakos turi oro drėgmės pokyčiai (medis plečiasi arba traukiasi), kas yra ypač būdinga Šiaurės Europos šalyse. Todėl svarbu palaikyti tarp 40 ir 60 % santykinį oro drėgnį patalpos temperatūrai esant nuo +18 iki 24 °C. Jeigu sąlygos žymiai skirtingi nuo nurodytųjų, medinėse grindyse gali atsirasti plyšii arba pakisti jų matmenys, dėl ko gamintojas, pardavėjas ar parketo klojėjas negali būti laikomi atsakingi. Galite išvengti medinių grindų formos pokyčių, jeigu naudosite oro drėkintuvą esant sausam orui, o drėgnuojau laikotarpiu šildysite patalpas. Jeigu išvažiujate ilgesniam laiko tarpui sausuoju metu, galite išlaikyti didesnę oro drėgmę sumažindami temperatūrą iki 15–18 °C ir nustatydami oro kondicionierių ties mažiausiu lygmeniu. Jums reikia įsigyti buto drėgmės matuoklį, kadangi anksčiau išvardytos drėgmės ir temperatūros sąlygos yra sveikesnės jums ir jūsų šeimai. Žiemos metu vadinamieji drėgnomačiai, jeigu jie nėra kalibrojami mažiausiai kartą per mėnesį, rodo rodmenis, kurie yra vidutiniškai nuo 10 iki 15 % per aukšti. Mes rekomenduojame įsigyti sudėtinį skaitmeninį temperatūros / drėgmės matuoklį. Bukas, brazilinis kopalmėdis (jatoba) ir klevas labiau reaguoja į oro drėgmės pokyčius nei kitos medienos rūšys.

Medines grindis prižiūrėti yra lengva ir malonu, jeigu yra laikomasi šių pagrindinių punktų: palaikoma tinkama drėgmė ir temperatūra esant grindiniam šildymui, taip pat patiesiami kilimėliai prie abiejų lauko durų pusių, plaunant grindis naudojamas nedidelis kiekis vandens, dėmes yra pašalinamos nedelsiant, ant baldų kojelių yra pritvirtinamos veltinio skiautės.

Dėmių šalinimas

Dėmė	Dėmių išemiklis
Sultys, vynas, kava, arbata, šokoladas	Valiklio tirpalas
Alyva, tepalas, suodžiai, derva, batų valiklis	Vaitspiritas
Žymeklis, tušinis, lūpdažis	Denatūruotas alkoholis ir vanduo
Kraujas	Šaltas vanduo
PVAC klėjai	pH9 valiklis

NUSIDĖVĖJUSIOS MEDINĖS GRINDYS

Lakuoto paviršiaus perlakavimas

Instrukcijas apie grindų perlakavimą rasite gamintojo tinklalapyje. Mes nerekomenduojame vaškuoti grindų, nes tai gali kliudyti pakartotinai lakuojant.

ALYUOTOS MEDINĖS GRINDYS

Valymas ir priežiūra

Kas savaitę valydami grindis, naudokite „Osma Color Wash & Care“ valiklio koncentratą su vandeniu vadovaudamiesi gamintojo dozavimo instrukcijomis. Grindims prižiūrėti galite naudoti alyvuotomis paviršiams skirtus kondicionierius (pvz., „Tikkurila Nostalgia“ kondicionavimo vaška, „Osma Color Liquid Wax“ valiklį ar „Trip Trap“ kondicionavimo alyvą) vadovaudamiesi gamintojo instrukcijomis. Nuvalykite dulkes ar purvą nuo grindų dulkių siurbliu ar grindų šluoste. Vienu metu kondicionieriumi sudrėkinta skiaute ar grindų šluoste valykite vieną mažą grindų plotą.

Dėmių šalinimas

Kondicionieriumi taip pat galite valyti ir sutvarkyti išdžiusias ir subraižytas grindų vietas bei pašalinti įsisenėjusias dėmes. Užtepkite ploną kondicionieriaus sluoksnį švaraus audinio skiaute ant valomojo paviršiaus ir lengvai patrinkite, kol purvas prikibs prie audinio. Palaukite maždaug 30 minučių, kol išdžius kondicionierius ir, jei reikia, nušluostykite sausa audinio skiaute. Tai pat galite naudoti „Osma Color“ kondicionavimo ir valymo vaško purškiklį.

Nusidėvėjusio alyvuoto paviršiaus tvarkymas Nuvalykite dulkes ar purvą nuo grindų dulkių siurbliu ar grindų šluoste. Nuvalykite nusidėvėjęs ar apgadintą paviršių. Paviršiaus švitriniumi popieriumi šlifuoti nereikia. Užtepkite ploną sluoksnį bazinės alyvos (pvz., „Osma Color“ alyvos vaška, „Tikkurila Nostalgia“ bazinės alyvos arba „Trip Trap“ bazinės alyvos) švaraus audinio skiaute ant tvarkomos vietos, lengvai įtrinkite grindų šluoste ir palaukite, kol išdžius. Jeigu reikia, nupoliruokite minkšto audinio skiaute.

Dėmesio! Atidare pirmąsias 3 pakuotes įsitikinkite, kad produkto išvaizda ir kokybė atitinka jūsų lūkesčius. Jei kyla klausimų, susisiekite su įmone, kurioje pirkote produktą, kad gautumėte informacijos, kaip elgtis toliau. Tokiais atvejais niekada neatidarykite daugiau kaip 3 pakuočių.

INSTRUCȚIUNILE DE INSTALARE

Placile de parchet cu grosimea de 14 mm pot fi instalate astfel încât să formeze o pardoseală flotantă, fără a fi lipită de stratul suport. Dacă beneficiarul dorește, montajul se poate face și lipit, caz în care placile pot fi lipite pe sapa cu adeziv. Placile nu trebuie să fie interconectate cu adeziv de-a lungul laturilor cu sistem de îmbinare. Instalarea presupune și aplicarea unor usoare lovituri pe latura lungă a placii. Nu sunt adecvate pentru a fi utilizate ca podele autoportante.

CITITI CU ATENȚIE INSTRUCȚIUNILE ÎNAINTE DE A ÎNCEPE PROCESUL DE INSTALARE. Garanția noastră presupune respectarea instrucțiunilor de instalare și întretinere prezentate mai jos și care sunt disponibile și pe siteul nostru.

Pentru a reduce umiditatea în cazul clădirilor noi, camerele trebuie să fie încălzite și ventilate cu nu mai puțin de o lună înainte de instalarea parchetului. Umiditatea relativă a aerului din încăpere ar trebui să fie între 40 și 60%, iar temperatura între 18 și 24°C la momentul instalării, precum și după aceea.

UNELTE NECESARE

Aveti nevoie de următoarele instrumente pentru instalare: un ferastrău cu panza fină, bine ascuțită, ciocan, cutter, mașina de gaurit, dalta, ruleta, creion, o pană pentru batut din lemn cu lungimea de min. 30 cm și adeziv.

STRATUL SUPT

Ar trebui să fie uscat, cu o planeitate foarte bună, solid și curat. Stratul suport este de obicei din beton, lemn, OSB, PAL sau plastic. Va rugăm să rețineți faptul că materialele textile nu sunt adecvate ca material de hidroizolație.

Înainte de a instala, asigurați-vă că pardoseala este uscată (a se vedea mai jos) și curată, pentru a preveni dezvoltarea mușcăiurilor și deteriorarea parchetului.

VERIFICATI PLANEITATEA SUPORTULUI (vezi imaginile 1 și 2)

Folosind o rigla dreaptă de cel puțin 2 metri, verificați planeitatea stratului suport pe toată suprafața. Orice abatere de la nivelul stratului suport nu trebuie să depășească 2 - 3 mm pe 2000 mm lungime. Dacă este necesar, stratul suport ar trebui să fie nivelat sau rabotat pentru a respecta aceste cerințe. În cazul în care montajul se face pe plăci OSB sau PAL acestea ar trebui fixate, lipite de sapa, iar eventualele irregularități slefuite. Denumirile, în cazul betonului, se corectează cu sape autonivelante.

BARIERA DE UMIDITATE (Imaginea 4)

Când instalarea se face pe un suport de beton cu umiditate ridicată trebuie realizată o izolare cu rasini poliuretanică, epoxidică sau cu un strat de underlay special conceput. În cazul în care se montează flotant, se utilizează o membrană de polietilenă cu grosimea de 0,2 mm, iar îmbinările suprapuse min. 200 mm, trebuie să fie izolate cu benzi adezive speciale (umiditate maximă în suport RH 80% sau greutate max % 3.0 CM). Peste membrana de polietilenă trebuie utilizată o folie, un underlay cu grosimea de 2-3 mm. Pentru a asigura o izolare fonică și împotriva umidității puteți folosi folie Duplex (umiditate strat suport < 85%CM) fără a mai utiliza și folia de polietilenă. Îmbinările între rolele de folie Duplex se sigilează cu banda adezivă sau cu benzi dublu adezive pentru a asigura impermeabilitatea. Pardoselile ventilate și cele flotante, de obicei, nu necesită folosirea unei bariere de umiditate.

INCALZIRE ÎN PARDOSEALA

(Solicitați informații detaliate despre instrucțiuni de montaj distribuitorului sau reprezentantului de vânzări)

Parchetul fabricat de Karelia Ufloor poate fi instalat pe sistemele de încălzire prin pardoseală. Caldura din pardoseală ar trebui să fie repartizată uniform pe întreaga suprafață a pardoselii. Pornirea sistemului de încălzire se face cu cel puțin două săptămâni înainte de instalarea parchetului. Ajustați temperatura gradual, astfel încât sistemul să atingă un nivel de 2 / 3 din puterea maximă înainte de instalare. Acest lucru trebuie făcut, indiferent de perioada din an. Asigurați-vă că încăperile sunt bine ventilate. Sistemul de încălzire prin pardoseală trebuie să fie setat la o temperatură mai scăzută (în jur de 18°C) cu una - două zile înainte de montajul parchetului și ajustat apoi gradual la temperatura normală pe durata a una - două săptămâni după instalare. În cazul încălzirii prin pardoseală temperatura la nivelul parchetului nu trebuie să depășească 27°C. Variația maximă de temperatură de la o zi la alta la suprafața podelei nu ar trebui să depășească 5°C. Luați în considerare acest lucru, mai ales în zonele acoperite cu covorașe. Încalzirea în pardoseală cauzează uscarea pardoselii din lemn și induce contracția acestuia suplimentară. Umiditatea relativă a aerului din încăpere ar trebui să fie menținută între 40 și 60% pe parcursul tuturor anotimpurilor pentru a menține parchetul în stare impecabilă. Când umiditatea relativă a aerului scade sub 30%, aceasta poate provoca distanțarea lamelor. Fagul, artarul, paltinul și jatobă reacționează mai intens la variațiile umidității relative a aerului decât alte specii de lemn, ceea ce face inoportună instalarea lor în cazul unui sistem de încălzire în pardoseală. De asemenea, sunt foarte sensibile în mediile cu umiditate crescută: bucatării, holuri cu ieșire în exterior.

În cazul în care umiditatea relativă a aerului depășește 70%, placile se pot curba.

Se recomandă montajul prin lipire cu adeziv silanic pentru a asigura un transfer termic optim și o prindere flexibilă.

Păstrați ambalajele pachetelor nedeschise în încăperea în care vor fi montate timp de 1 - 2 săptămâni pentru acclimatizare.

Deschideți pachetele pe măsura ce lucrările avansează. Asigurați-vă că plăcile sunt intacte înainte de a le instala. În cazul în care găsiți o placă ce prezintă defecte nu o instalați. Puteți să solicitați înlocuirea acesteia cu una nouă sau o puteți folosi pe capatul unui rând. Distribuitorul nu este responsabil în cazul instalării plăcilor cu defecte. Pierderile la montaj sunt de aproximativ 3 % din suprafața. Lemnul este un material viu și fiecare placă este unică, cu nuanțele naturale și variațiile de structură, caracteristice diferitelor specii din lemn.

Radiatiile UV modifică culoarea lemnului de-a lungul timpului; speciile de lemn de culoare închisă se deschid; speciile de culoare deschisă prezintă modificări mai puțin vizibile. Variațiile de culoare din zonele acoperite de covoraș și mobilier se uniformizează în timp ca urmare a expunerii la lumina soarelui. Eventualele modificări de culoare se manifestă în principal în primul an după instalare.

INTERVALE DE EXPANSIUNE (Imaginea 14)

Asemeni altor materiale naturale, parchetul din lemn se extinde și se contractă, în funcție de modificările ce intervin asupra umidității aerului.

Pentru a preveni această expansiune, care apare, de obicei în timpul verii, puteți lăsa un spațiu de dilatație de 7-10 milimetri. Distanța față de perete sau alte pardoseli poate fi acoperită cu o plintă sau cu profile. Pentru a menține această distanță, pe durata instalării se folosesc pene. În camere cu lățime de peste 8 metri rostul de dilatație se calculează ca fiind multiplu de 1,5 mm pe metru de pardoseală măsurat în cruce, raportat la sensul plăcilor. Asigurați-vă că plintele și profilele au adâncimea suficientă pentru a acoperi contracția plăcilor ce apare, de obicei, în lunile de iarnă când este folosit sistemul de încălzire. O distanță similară ar trebui lăsată și în zona țevilor, pragurilor, tocurelor de ușă și stalpilor. Se impune existența unui rost de dilatație în cazul în care lățimea încăperii depășește 12 m în spațiu deschis. Rosturile de dilatație trebuie amplasate la nivelul ușilor sau în alte spații adecvate și acoperite cu profile metalice sau din lemn. Poziționarea unor piese grele de mobilier sau aparate electrocasnice mari pe o pardoseală din lemn flotantă poate cauza apariția rosturilor între lamele, datorită restricționării comportamentului natural al lemnului.

TAIEREA TOCURELOR DE USA (Imaginea 3)

Așezați placa de parchet și stratul de underlay în dreptul ușii. Acest lucru va va oferi nivelul corect la care trebuie tăiat tocul pentru a va permite introducerea sub el a plăcii de parchet. Luați în calcul și un spațiu de dilatație suficient atât în plan vertical, cât și orizontal. Spații de dilatație ar trebui lăsați și lângă praguri. Acest lucru se poate realiza prin îndepărtarea unei bucăți din marginea inferioară a pragului de pe podea sau utilizarea profilelor de trecere sau închideri potrivite.

DIRECȚIA DE INSTALARE

Placile sunt de obicei instalate în paralel cu direcția iluminării naturale a camerei. În spațiile alungite vă recomandăm să instalați placile pe direcția longitudinală a camerei. În cazul în care stratul suport este din lemn, placile ar trebui să fie instalate perpendicular pe direcția panourilor din care este confecționat.

INSTALAREA

Începeți prin măsurarea lățimii camerei și apoi calculați câte rânduri de plăci va sunt necesare. În cazul în care lățimea ultimului rând este mai mică de 40 mm, decupați din primul rând placile la o lățime mai mică. Placile sunt instalate prin sistemul click fără adeziv.

Începeți montajul de la stânga la dreapta (Imaginea 5) pornind de la perete, placa fiind orientată cu latura cu îmbinarea superioară spre acesta (Imaginea 6). Distanța de la plăci la perete se poate regla mai târziu, cu pene, după instalarea a trei sau patru rânduri.

NOTA! Întotdeauna înlăturați sistemul de îmbinare al plăcii dinspre perete pentru a asigura un spațiu de dilatație suficient.

Luați în considerare acest lucru în cazul tuturor zonelor de contact cu peretii. Placa următoare se montează prin îmbinarea pe latura scurtă în unghi și apoi coborarea spre suprafața suport (Imaginea 7). Se procedează în acest mod până la sfârșitul rândului.

Sfat: Puteți fixa mai ușor placile la nivelul clickului prin balansarea lor ușoară sus-jos. Fiți atenți să nu deteriorați la capetele plăcilor. Aveți grijă să nu îndoiți placile cu forța excesivă, deoarece aceasta determină microfracturi la nivelul suprafeței lacuite.

Măsurați și decupați ultima placă, ținând cont și de rostul de dilatație și apoi instalați-o. Dacă peretele de pornire nu este drept, acest lucru se poate regla prin decuparea corespunzătoare la nivelul primului rând. Instalați placile din nou de la stânga la dreapta, ținând cont de spațiul de dilatație.

Sfat: Puteți obține lungimea corectă întorcând placa 180 de grade pe spate și marcând corect locul tăierii (Imaginea 8). Începeți rândul următor (Imaginea 9) cu bucata rămasă de pe capatul rândului anterior. Distanța între îmbinări la nivelul plăcilor adiacente trebuie să fie la mai puțin de 50 cm (Imaginea 14); pentru placile scurte (1116/1133 cm) ar trebui să fie la 30 cm. Instalați rândul următor (Imaginea 10) așezând placa în click într-un unghi ascuțit față de rândul precedent și coborâți-l spre pardoseală. Dacă apare un decalaj ușor între plăci la nivelul îmbinării, verificați dacă în sistemul de îmbinare nu au rămas cumva aschii sau alte

particule. Puneți o pană de instalare (Imaginea 11) la o distanță de aproximativ 50 mm față de sfârșitul plăcii anterior instalate. Mai întâi îmbinați plăcile pe latura scurtă și apoi pe cea lungă. Apoi simultan plasați pană înainte și înapoi raportat la pardoseala, într-un unghi similar cu cel existent în cazul plăcii precedente (Imaginea 12). Puteți scoate penele pentru montaj (Imaginea 13) după ce îmbinați plăcile cu ajutorul marginilor acestora. **Nota!** Nu folosiți resturi de parchet pentru ușorile batai necesare fixării plăcilor. După ce s-au montat trei, patru rânduri puteți ajusta spațiile de dilatație în funcție de geometria peretilor.

ULTIMUL RAND

Se măsoară lățimea necesară la nivelul ultimului rând de plăci în mai multe puncte (a se ține cont de spațiul de dilatație), trasați linia de tăiere și tăiați plăcile la dimensiunea corespunzătoare.

Îmbinați plăcile și apoi fixați-le cu ajutorul unei parghii sau unei gheare din metal. Utilizați o protecție între perete și parghia metalică. În cazul în care ultimul rând de plăci trebuie să fie instalat în dreptul unei uși decupați o latură a plăcii în funcție de distanța necesară și apoi aplicați pentru siguranță un adeziv în ultima îmbinare. (Imaginile 16 și 17). Instalați pene de strângere.

În cazul tevilor, după măsurarea corectă a poziției acestora se găsește placa în punctele respective. Diametrul găurii trebuie să fie mai mare cu 20 mm decât cel al tevilor (Imaginea 18). Tăiați piesa care urmează să fie amplasată în spatele tevilor. Unghiul de tăiere în zona dintre tevi trebuie să fie de 45 de grade, pentru ca în momentul montajului prin lipire decupajul să fie sesizat cât mai puțin.

FINISAREA

Scoateți penele după instalarea ultimului rând și stergeți eventualele pete de adeziv cu o cârpă umedă. Instalați plinte și pragurile. Nu instalați plinta prea strâns lipită de parchet și nu prindeți pragurile prin parchet. Acest lucru va restricționa libera mișcare a lemnului. Dacă este necesar, finisați eventualele fisuri cu chit potrivit pentru tipul de lemn în cauză.

Protejați parchetul finisat cu bucăți de carton, în cazul în care lucrările contină la fața locului. Produsele din lemn își schimbă culoarea din cauza radiațiilor UV. Zonele neprotejate își vor schimba culoarea mai repede decât cele protejate, dar diferențele se vor uniformiza în timp ca urmare a expunerii la lumina.

Nota! Materialele de protecție nu ar trebui să conțină plastic și ar trebui sigilate la îmbinare cu benzi adezive, nu însă și de parchet. Aceasta poate cauza condens și poate afecta calitatea finală a lucrării. Instalarea parchetului din lemn ar trebui să fie ultima fază a decorării interioare.

SFATURI PRIVIND INSTALAREA

Dacă direcția de instalare este transversală, de exemplu, la un hol îngust, puteți preveni deformarea plăcilor prin tăierea furnirului de bază din toate scândurile în două sau trei puncte. Aceste tăieri ar trebui să fie făcute în diagonală, la un unghi de 45 grade, fie cu ajutorul unui ferastrău sau cutter, și nu trebuie să depășească grosimea furnirului. În cazul unui hol îngust, ar trebui făcută o îmbinare pe capăt, la cel puțin fiecare trei rânduri.

Eliminarea marginii sistemului de îmbinare: La instalarea unei plăci, dacă nu se poate înclina pe lungime sau latime, va trebui să eliminați marginea de blocare de la lungimea dorită folosind o daltă sau alt instrument și apoi instalați-l prin alunecare orizontală. În aceste cazuri, trebuie să aplicați adeziv la nivelul îmbinării. Aceste situații pot apărea atunci când parchetul este instalat sub calorifere, tocuri de ușă, scări.

Rețeaua de încălzire termică: în cazul în care în încăpere sunt tevi ce traversează camera, acestea trebuie înglobate în șapa și foarte bine izolate pentru a preveni expunerea parchetului la temperaturi mai mari de 28°C.

Montajul sub radiatoare: laturile scurte ale plăcilor pot fi fixate prin alunecare din lateral și lovirea ușoară cu ajutorul unei pene de cauciuc în momentul în care ajung la același nivel.

Profile de trecere: Toate benzile și pragurile ar trebui să fie prinse astfel încât pardoseala să ramână flotantă. Noi nu recomandăm utilizarea de silicoane sau benzi elastice pentru rosturile de dilatare din cauza elasticității lor scăzute. Nu se recomandă plasarea cablurilor sub profilele de trecere. Direcția de instalare: Puteți instala plăcile și în sens invers. În acest mod puteți monta parchetul în jurul unui mobilier, al unei bucătării.

INSTRUCȚIUNI DE ÎNTREȚINERE

Plăcile sunt livrate din fabrică finisate, fie cu lac tratat UV, fie cu uleiuri UV sau naturale pe baza de apă. Plăcile nu contin formaldehid sau alte substanțe nocive.

Urmați cu atenție aceste instrucțiuni pentru a conferi pardoselii dumneavoastră din lemn un aspect frumos pentru o lungă perioadă de timp.

Opriti praful și murdăria pe cât posibil la nivelul ușii de la intrare. Amplasați covorase pentru sters atât înainte cât și după ușă. Atenție și la locul unde se pastrează pantofii. Bucăți de păslă atasată, sub picioarele mobilierului va ajuta la protejarea parchetului dvs., ferindu-l de zgărieturi. Evitați să mergeți cu pantofi cu toc cu pe pardoselile din lemn. Nu utilizați cantități mari de apă la curățarea parchetului. În cazul în care scapați apă pe parchet, stergeți rapid zona respectivă cu o cârpă. Eliminați eventualele pete atunci când sunt în stare proaspătă, fie cu apă și/sau cu o cârpă uscată. Pentru o întreținere de zi cu zi, este suficient să aspirați parchetul și să îl curățați cu un mop ușor umezit. Astfel

suprafața se va usca imediat, fără să apară pete lăuate de picăturile de apă. Zonele murdare ar trebui să fie șterse cu o lavetă îmbibată într-o soluție de curățare ușoară (PH 6-8), și, ulterior, uscate. Întotdeauna evitați utilizarea de cantități mari de apă atunci când curățați suprafețe din lemn. Folosiți doar produse de curățat lemn profesionale, mai ales în cazul pardoselilor din lemn uleiate. În cazul parchetului uleiat, utilizați Osmo Color Wash&Care diluat cu apă.

Aerul din încăperi

Lemn este un material natural și este supus la grele încercări ca urmare a variațiilor de umiditate a aerului (se dilată și se contractă), în țările nordice, în special.

Prin urmare, este important să se mențină umiditatea relativă a aerului (RH) între 40 și 60% iar temperatura în camera între 18 - 24°C. În cazul în care condițiile existente se abat semnificativ de la aceste valori, pot apărea roșturi, contractii sau curbari, dilatări, pentru care producătorul, distribuitorul sau de montator nu pot fi trași la răspundere. Puteți minimiza aceste efecte utilizând un umidificator de aer în perioadele uscate și încălzirea în condițiile în care umiditatea este ridicată. Dacă nu locuiți pentru perioade mai lungi în sezonul uscat în respectivele locații, vă puteți păstra umiditatea aerului la un nivel superior prin reducerea temperaturii la 15 - 18 °C și utilizarea aparatului de aer condiționat la nivelul minim. Trebuie să achiziționați un aparat de măsurare a umidității pentru apartament, deoarece nivelele de umiditate și temperatura menționate mai sus sunt mai sanatoase pentru voi și familia voastră. În timpul sezonului de iarnă, așa-numitele aer higrometre afișează valori care sunt, în medie, cu 10 - 15% mai mari, dacă acestea nu sunt calibrate cel puțin o dată pe lună. Va recomandăm să cumpărați un termometru digital și un umidometru. Fagul, artarul, paltinul, mesteacanul și Jatobá reacționează mai intens la schimbările de umiditate a aerului decât alte esențe de lemn

Întreținerea parchetului din lemn este ușoară și plăcută atât timp cât țineți cont de câteva aspecte: umiditatea și temperatura corectă, condițiile cu privire la încălzirea în pardoseala, precum și, folosirea stergătoarelor de picioare pe ambele laturi ale ușii din față, evitarea utilizării a apei în abundență pentru curățare, îndepărtarea imediată a petelor, amplasarea de bucăți de păslă sub picioarele mobilei.

Curățarea petelor

Suc, vin, cafea, ceai, ciocolata	soluție de curățat PH 6-8
Ulei, unsoare, funingine, smoală, crema de pantofi	White-spirit
Marker, stilou cu bilă, ruj	alcool rafinat și apă
Sânge	apa rece
Adeziv PVAC	soluție de curățat PH9

PARCHET LACUIT:

Recondiționarea suprafeței lacuite

Instrucțiuni privind reafinirea regăsiți pe site-ul producătorului. Noi nu recomandăm întreținerea cu produse pe baza de ceară, deoarece poate împiedica relaxarea.

PARCHETUL ULEIAT:

Curățarea și întreținere

În cazul întreținerii săptămânale trebuie să utilizați Osmo Color Wash & Care concentrat și apă, în conformitate cu dozajul precizat de către producător. Pentru menținerea pardoselii puteți utiliza soluția de recondiționare parchet uleiat (Tikkurila's Nostalgia conditioning wax, Osmo Color Liquid Wax Cleaner or Trip Trap conditioning, Bona Oil Refresher), în concordanță cu specificațiile producătorilor. Parchetul mai întâi se aspiră și apoi se șterge cu o lavetă sau un mop special destinat întreținerii parchetului. Mopul trebuie ușor umezit, împregnat cu soluția respectivă. Nu folosiți apă din abundență.

Curățarea petelor

Puteti corecta eventualele ușoare zgărieturi sau pete utilizând un cleaner și un refresher profesional. Aplicați un strat subțire de cleaner pe o cârpă curată și frecati ușor zona respectivă până când murdăria se depune pe aceasta. Lasati sa se usuce zona respectivă pentru circa 30 de minute și, dacă este necesar, stergeți cu o cârpă uscată. Puteți utiliza și Osmo Color conditioning and cleansing wax spray.

Recondiționarea parchetului uleiat

Se curată de praf și murdărie parchetul cu un aspirator sau o lavetă curată. Curățați zona uzată sau deteriorată. Nu este nevoie să frecati zona respectivă. Aplicați un strat subțire de ulei de bază (Osmo Color Oil wax) cu o cârpă curată în zona pentru a recondiționa, frecati ușor cu o cârpă parchetului și lasați-l să se usuce. Dacă este necesar, polisați-l cu o cârpă moale.

Atenție! După ce deschideți primele 3 pachete, va rugăm să vă asigurați ca aspectul, finisajul și calitatea plăcilor corespund așteptărilor dumneavoastră. În cazul în care apar neconcordanțe, va rugăm să contactați compania de la care ati cumparat parchetul pentru a primi informatii privind procedura de solutionare a reclamației. Nu deschideți mai mult de 3 pachete în aceste situații.

ІНСТРУКЦІЯ З УКЛАДАННЯ ПАРКЕТНОЇ ДОШКИ ІЗ ЗАМКОВИМ З'ЄДНАННЯМ

Укладання 3-шарової паркетної дошки товщиною 14 мм виконується зазвичай без кріплення до основи, в результаті чого створюється так звана «плаваюча» підлога. Цей вид паркету можна укласти також методом приклеювання до основи; додаткову інформацію можна знайти на веб-сайті виробника. Дошки стікуються одна з одною поздовжню (без проклейки). При з'єднанні таким способом необхідно злегка простукувати довгу сторону дошки.

Перед початком робіт з укладання УВАЖНО ПРОЧИТАЙТЕ ЦЮ ІНСТРУКЦІЮ. Наша гарантія дійсна лише за умови виконання Вами інструкцій з укладання підлог і догляду за ними, а також дотримання гарантійних умов, які можна знайти на нашому веб-сайті.

У нових будівлях для зниження вологості перед укладанням підлоги слід протоплювати і провітрювати приміщення протягом не менше одного місяця. Під час укладання і після нього відносна вологість (RH) повітря в приміщенні повинна становити від 40 до 60%, а температура від +18 до +24°C.

ІНСТРУМЕНТИ

Для укладання Вам знадобляться наступні інструменти: пила-ка з тонким полотном, молоток, ніж, розміщальний косинець, можливо, дріль і стамеска, рулетка, олівець, дерев'яний або пластиковий підбійник (довжиною не менше 30 см з прямими кінцями), клини, монтажна лапа та клей ПВА.

ОСНОВА

Основа повинна бути **сухою, рівною, міцною і чистою**. В якості основи можуть використовуватися старі дерев'яні підлоги, бетон, основи з сумішей, що самовирівнюються, тощо. **Увага!** Текстильні покриття в якості матеріалу для основи непридатні.

Перед укладанням переконайтеся, що основа достатньо суха (див. розділ «Гідроізоляція»). Ретельно очистіть основу від бруду, тому що він може стати живильним середовищем для шкідливих мікроорганізмів.

ПЕРЕВІРТЕ, ЧИ РІВНА ОСНОВА (рис. 1 і 2)

Використовуючи правило довжиною не менше 2 метрів, ретельно перевірте рівність основи по всій площі майбутнього укладання. Просвітіть між основою і правилом не повинен перевищувати 2-3 мм на довжині в 2000 мм. У разі необхідності основу слід вирівняти або відшліфувати відповідно до зазначених вимог. Слід перевірити кріплення старих дерев'яних плиткових підлог і в разі необхідності закріпити їх цвяхами або саморізами, або вирівняти шляхом шліфування, укладання фанери або нанесення шпаклювальною маси.

ГІДРОІЗОЛЯЦІЯ (рис. 4)

При укладанні паркетної дошки на підлогу з бетону, а також над теплыми і вологими приміщеннями (наприклад, сауни, ванні кімнати, туалети, кухні) для гідроізоляції між паркетом і основою слід укласти міцну довговічну поліетиленову плівку завтовшки 0,2 мм з напуском не менше 200 мм (навіть при використанні гідроізоляції вологість основи не повинна перевищувати 3% за методом СМ). На поліетиленову плівку для ізоляції від ударних шумів укладається поліетиленова або пробкова підкладка товщиною 2 мм. Замість поліетиленової плівки можна використовувати підкладку Turplex, яка виконує функції гідроізоляції і звукопоглинання. При цьому сусідні смуги підкладки Turplex можна з'єднати між собою за допомогою клейкої стрічки (поліетиленову плівку укласти не потрібно). Дотримуйтеся діючих норм і правил щодо ударних шумів.

ПІДЛОГИ З ПІДГРІВОМ

Вимагайте у продавця окремі інструкції з укладання або відвідайте наш веб-сайт. Паркетну дошку можна укласти на основу з підгрівом тільки за умови гідроізоляції під паркетом (поліетиленова плівка товщиною 2 мм або підкладка Turplex). При цьому тепло повинно розподілятися рівномірно по всій площі підлоги. Увімкніть систему підгріву щонайменше за два тижні до укладання дошки. Налаштуйте теплову систему так, щоб перед укладанням рівень підгріву відповідав 2/3 максимальної потужності. Подібну операцію необхідно проводити і влітку. Добре провітрюйте приміщення. За один-два дні до початку укладання паркетної дошки підгрів підлоги потрібно перевести на більш низьку температуру (близько +18°C) і поступово повернутися до звичайної температури протягом одного-двох тижнів після закінчення укладання. При підгріві температура поверхні дерев'яних підлог ні в якому разі не повинна перевищувати +27°C. Коливання температури поверхні підлоги протягом доби повинні залишатися в межах 5°C. Тому, особливо якщо підлога вкрита килимами і працює водоциркуляційна система підгріву, необхідно вимірювати температуру поверхні підлоги після включення системи циркуляції. Підгрів підлоги призводить до висушування його поверхні і додаткової усадки деревини. Для підтримки дерев'яної підлоги в бездоганному стані потрібно в будь-який час року підтримувати відносну вологість повітря в приміщенні в межах 40-60%. Якщо відносна вологість повітря падає нижче 30%, це може привести до відділення дошок і поверхневих пшашок одна від одної і навіть до їх розщеплення в разі подальшого зниження вологості. Паркетна дошка з деревини бука, клена і ятоба реагує на коливання відносної вологості повітря сильніше, ніж деревина інших порід, тому не можна укласти її на підлогу з підгрівом. Ці породи також особливо чутливі до дії вологи (кухні, передпокої).

Упаковки з паркетною дошкою слід кілька днів потримати в приміщенні, де має бути їх укладання, для того, щоб вирівняли температуру підлоги і дошок. Розпакуйте пачки тільки по ходу виконання робіт. Перед укладанням дошок переконайтеся, що вони не мають дефектів. Якщо виявиться пошкоджена або дефектна дошка, не укладайте її.

Її можна замінити на дошку без дефектів, звернувшись до продавця, або використовувати на початку або в кінці ряду в ході укладання. Продавець не несе відповідальності за укладку дефектних паркетних дошок. Відходи при укладанні становлять близько 3%. Деревина – живий природний матеріал, і кожна дошка унікальна внаслідок природних варіацій кольору і текстури, характерних для різних порід деревини. Під дією ультрафіолетового випромінювання колір деревини з часом може змінюватися. Деревина темних порід темнішає; зміни кольору деревини світлих порід менш помітні. Під впливом природного освітлення варіації кольору з часом згладжуються, подібно до того, як вицвітає малянок на килимі. Найсильніше зміни кольору проявляються протягом першого року після укладання.

КОМПЕНСАЦІЙНИЙ ШОВ (рис. 14)

Подібно до інших натуральних матеріалів, підлоги з деревини набухають або дають усадку в залежності від коливань вологості повітря. З урахуванням можливості такого набухання, яке зазвичай відбувається влітку, в житлових приміщеннях середнього розміру між підлогою і стіною або іншою поверхнею, що примикає до підлоги, слід залишити **компенсаційний шов 7-10 мм завширшки**, закривши його плінтусом або порожком. Для збереження відповідного зору і ущільнення ряду дошок використовуйте достатню кількість клинів. У приміщеннях шириною більше 8 метрів слід залишати компенсаційний зазор з розрахунку 1,5 мм на кожен метр ширини підлоги. При виборі плінтуса слід враховувати усадку, яка відбувається протягом опалювального сезону. Щоб уникнути появи щілин між плінтусом і підлогою в зимовий період, потрібно використовувати плінтус, ширина якого більше ширини компенсаційного шва приблизно на 50%. Такий же зазор на розширення потрібно залишати навколо труб, порогів, дверних коробок тощо. Додатковий компенсаційний шов потрібен в тих випадках, коли ширина приміщення більше 12 м, а також між кімнатами різної форми і окремими приміщеннями. Такий додатковий шов роблять в дверному отворі, в кутку або в іншому відповідному місці і прикривають окремим молдингом.

При влаштуванні компенсаційних швів слід дотримуватися інструкцій, пов'язаних з розширювальними зазорами. Не рекомендується укладання «плаваючої» підлоги під жорстко закріпленими меблями і кухонним обладнанням, тому що в цьому випадку паркетна дошка може виявитися щільно притиснутою до основи, що може призвести до утворення щілин між дошками.

ОБРІЗКА ПІД ДВЕРНІ КОРОБКИ (рис. 3)

Покладіть на підлогу біля дверної коробки незакріплену дошку для зняття мірки і відпиляйте її таким чином, щоб вона увійшла під дверну коробку. Не забудьте залишити місце для компенсаційного шва! Компенсаційний шов потрібно залишити також і біля дверних порогів. Для цього можна відпилити частину нижньої кромки порога або встановити відповідні порогові або кромочні молдинги.

НАПРЯМОК УКЛАДАННЯ

Паркетна дошка зазвичай укладається у напрямку падаючого в приміщенні денного світла. У приміщеннях подовженої форми ми рекомендуємо укласти паркетну дошку в поздовжньому напрямку. При наявності старої дерев'яної підлоги паркет слід укласти поперек дошок цієї підлоги.

УКЛАДАННЯ

Перш за все, виміряйте ширину приміщення і розрахуйте, скільки рядів дошок потрібно. Якщо ширина останнього ряду менша за 40 мм, обріжте пилюкою дошки першого ряду, зменшивши їх ширину. Дошки при укладанні з'єднуються одна з одною, утворюючи замкову конструкцію, без проклейки. **Починайте укладання зліва направо (рис. 5)**, від суцільної стіни приміщення, помістивши першу дошку поздовжнім шипом до стіни (рис. 6). Відстань між дошками і стіною можна відрегулювати за допомогою клинів пізніше, коли буде укладено три або чотири ряди.

Увага! З дошок першого ряду обов'язково видаліть гребінь, щоб забезпечити достатню ширину компенсаційного шва. Всі стикові шви також повинні бути звернені до стіни. Встановіть наступну дошку короткою стороною до попередньої дошки, під кутом до неї (рис. 7), і обережно опустіть цю дошку на підлогу, вводячи при натисканні шип в паз. Продовжуйте укладання цим способом до кінця першого ряду.

Порада: виконання поперечного з'єднання можна полегшити, якщо при установці злегка похитувати дошку вгору-вниз. Дійте обережно, щоб не пошкодити торцевий шпунт. **Постарайтеся сильно не згинати дошки, тому що це призводить до появи мікротріщин на лаковій поверхні.**

За допомогою пили обріжте останню дошку ряду в розмір, з урахуванням компенсаційного шва, і покладіть її. Якщо стіна, від якої розпочато укладання, не пряма, форму стіни можна намітити на дошці початкового ряду. Підніміть ці дошки і обріжте їх за формою стіни. Знову покладіть дошки зліва направо, з урахуванням компенсаційного шва.

Порада: потрібної довжини можна домогтися, якщо повернути шип на короткій стороні в сторону стіни і зробити на дошці позначку в місці обрізки (рис. 8).

Почніть наступний ряд (рис. 9) зі шматка, відрізаного від покладеної останньої паркетної дошки. Сусідні дошки повинні перекривати одна одну не менше ніж на 50 см (рис. 14); для коротких дошок (1126 см) довжина зони перекривання повинна становити 30 см.

Встановіть першу дошку наступного ряду (рис. 10) під невеликим кутом до дошки попереднього ряду і покладіть її на підлогу. Якщо між сусідніми дошками є деякий зазор, переконайтеся, що паз дошки попереднього ряду чистий.

Вставте монтажний клин (рис. 11) під покладену останню

паркетну дошку на відстані приблизно 50 мм від її торця.

Наступну дошку спочатку встановіть торцем під невеликим кутом до останньої укладеної дошки, а потім зміцніть її уздовж поздовжньої сторони. Натискайте на дошку одночасно в напрямку вперед і вниз, до підлоги, під одним тим самим кутом до попередньої дошки (рис. 12). Приберіть монтажний клин і постукайте краєм клина по дошках до тих пір, поки між паркетними дошками не залишаться щілини.

Увага! Не використовуйте в якості підбійника обрізки дошок.

Уклавши три або чотири ряди дошок (рис. 14), вставте декілька клинів між першим рядом дошок і стіною для регулювання зазору.

ОСТАННІЙ РЯД

Виміряйте необхідну ширину останнього ряду в декількох точках (з урахуванням компенсаційного шва), намітьте лінію обрізки і обріжте дошки до відповідного розміру. Покладіть дошки і щільно поставте їх на місце, наприклад, за допомогою монтажної лапи. Між стіною і монтажною лапою розміщуйте захисну прокладку, щоб не пошкодити стіну. Якщо останній ряд дошок повинен бути покладений під дверною коробкою, зріжте кромку замка, нанесіть клей в паз і встановіть дошку (рис. 16 і 17).

Встановіть розпірні клини. Якщо потрібно вирізати **наскрізні отвори під труби** (рис. 18), виміряйте дошку до потрібної довжини або ширини. За допомогою розмічального кутика відзначте на дошці діаметр труби. Виміряйте відстань від труби до покладеної дошки і відзначте його на дошці, яка підлягає свердлінню. Таким же чином зробіть розмітку положення іншої труби. Відзначте на дошці центри труб. Проставте в дошці отвори діаметром, що на 20 мм перевищує зовнішній діаметр труб. Вузкою ножівкою виріжте шматок, який буде знаходитися за трубами. При випилюванні шматка тримайте ножівку під кутом 45° до поверхні дошки. Покладіть дошку і випилюваний шматок і склейте їх між собою.

ОБЛАШТУВАННЯ

Після укладання останнього ряду дошок видаліть клини і вологою ганчіркою зітріть з підлоги усі плями клею. Встановіть плінтус і поріжки. Не встановлюйте плінтус занадто щільно до підлоги і не допускайте наскрізного кріплення порогів, через паркетну дошку, щоб уникнути притиснення укладеного паркету до основи. Наскрізні отвори під труби прикрийте відповідними профілями. У разі необхідності замажте тріщини та інші дефекти шпаклівкою, що підходить для деревини даного сорту. Якщо в приміщенні тривають роботи, для **захисту готової підлоги** розкладіть на ній рулонний папір або картон. Переконайтеся, що ці матеріали не фарбують паркету. Деревина змінює колір під дією ультрафіолетових променів. На нез захищених ділянках зміна кольору буде відбуватися швидше, ніж на захищених, але після видалення картону з часом ця різниця згладиться.

Увага! Захисні матеріали не повинні запобігати відпаровуванню вологи з поверхні паркету та повинні бути скріплені клейкою стрічкою між собою, але не з підлогою. Укладання дерев'яного паркету повинно бути останнім етапом робіт по внутрішній обробці приміщення.

ПОРЯДКИ З УКЛАДАННЯ

Вузькі коридори. Якщо необхідно виконати укладання в поперечному напрямку, наприклад, у вузькому коридорі, можна запобігти зміні форми дошок, надрізавши нижній шар шпону в двох-трьох місцях на кожній дошці. Такі надрізи повинні бути виконані за допомогою пилки або ножа для різання килимів по діагоналі, під кутом 45°, а їх глибина не повинна перевищувати товщину шпону. У вузькому коридорі доведеться виконувати поперек з'єднання, як мінімум, для кожного другого ряду дошок.

Видалення замкової кромки. Якщо при укладанні дошки її неможливо нахилити в поздовжньому або поперечному напрямку, потрібно видалити відповідну поздовжню замкову кромку за допомогою стамески або іншого інструменту і встановити дошку на місце, просуваючи її горизонтально. У таких випадках на поверхню шипа і паза потрібно нанести клей. Така ситуація може виникнути, наприклад, при укладанні останньої дошки ряду, при укладанні дошок під радіаторами опалення або сходами, а також під дверними коробками і порогами.

Укладання дошок під радіаторами. Щоб встановити на місце коротку сторону дошки, можна просунути дошку збоку, а потім, коли вона рівно ляже на основу, постукає по ній збоку підбійником. У таких випадках для виконання бічного замкового з'єднання потрібно мати можливість підняти край дошки на 2-3 см, щоб закріпити конструкцію на місці.

Накладні елементи. Всі планки, плінтус і поріжки повинні бути закріплені на місці так, щоб конструкція підлоги залишалася «плаваючою». Ми не рекомендуємо використовувати для організації компенсаційних швів і кріплення планок герметики, тому що вони мають низьку пружність. Не слід також розміщувати в компенсаційних швах кабелі, антени і дроти тощо.

Напрямок укладання. При укладанні замкового паркету замкове з'єднання як в поздовжньому, так і в поперечному напрямку можна виконувати також і «навпаки». Це дозволяє укладати такий паркет навколо кухонного обладнання.

ДОГЛЯД ЗА ПІДЛОГОЮ

Паркетна дошка поставляється з заводу або з покриттям з лаку, що твердіє під впливом УФ-випромінювання, або з просоченням з натуральних рослинних масел. Покриття дошки не містить ні формальдегіду, ні інших шкідливих речовин. Щоб Ваші підлоги протягом довгого часу залишалися красивими, ретельно дотримуйтеся цих вказівок. Бруд не повинен проникати далі входних дверей. По обидва боки від входних дверей і під вішалкою покладіть відповідні килимки, щоб пісок і вода не потрапляли в приміщення. Шма-

точки повсті, прикріплені знизу до ніжок меблів, допоможуть захистити підлогу від подрапин. Намагайтеся не ходити по дерев'яній підлозі у взутті на шпильках. Під час прибирання по-старайтесь використовувати воду тільки в невеликій кількості. Якщо по підлозі розлилася вода, негайно витріть її. Плями, поки вони свіжі, легко видаляються водою або слабким миючим засобом, після чого потрібно висушити підлогу. Не намагайтеся очистити підлогу за допомогою твердих інструментів. При щоденному прибиранні досить пропилососити підлогу або витерти її злегка вологою ганчіркою. Тоді поверхня підлоги відразу висохне і на ній не залишаться плям від крапель вологи. Більш брудні підлоги потрібно протерти ганчіркою, змоченою слабким миючим розчином (рН 6-8), наприклад, Karelia Cleaner, а потім висушити. У будь-якому випадку при митті дерев'яних підлог уникайте використання великої кількості води.

Півлітра в приміщенні

Деревина - це натуральний матеріал, який піддається сильному стресу (набухає або дає усадку) при коливаннях вологості, звичайних для клімату північних країн. Тому важливо підтримувати в приміщенні відносну вологість (RH) від 40 до 60% і температуру від +18 до +24°C. Якщо умови в приміщенні значно відрізняються від зазначених, в дерев'яній підлозі можлива поява щілин або зміна лінійних розмірів, за що виробник, продавець або укладальник не можуть нести відповідальності. Ви можете запобігти зміні форми дерев'яних підлог, якщо в сухі періоди будете користуватися зволожувачем повітря, а в періоди підвищеної вологості опалювати приміщення. Якщо в суху пору року Ви надовго їдете, для підтримки вологості повітря на більш високому рівні можна знизити температуру до 15 - 18°C і налаштувати систему кондиціонування повітря на мінімальну потужність. Слід придбати прилад для вимірювання вологості, тому що при підтримці вказаних вище значень вологості і температури в квартирі створюються більш здорові умови і для людей. У зимовий період так звані волосяні гігрометри, якщо не виконувати їх калібрування щонайменше раз на місяць, дають покази, завищені в середньому на 10 - 15%. Ми рекомендуємо купити комбінований цифровий прилад, що вимірює температуру і вологість. Бук, ятоба і клен реагують на зміни вологості сильніше, ніж деревина інших порід.

Догляд за дерев'яними підлогами - легке і приємне заняття, якщо пам'ятати наступні основні правила: потрібно підтримувати відповідну температуру і вологість з урахуванням підігріву підлоги, постелити килимки по обидві сторони від входних дверей, при збиранні користуватися водою в мінімальній кількості, негайно видаляти плями і прикріпити шматочки повсті до ніжок меблів.

ДЕРЕВ'ЯНА ПІДЛОГА, ВКРИТА ЛАКОМ

Ремонт поверхні, вкритої лаком. Інструкції з повторного покриття підлоги лаком можна знайти на веб-сайті виробника. Ми не рекомендуємо натирати паркет воском, тому що це може утруднити повторне нанесення лаку.

Видалення плям

	Засіб для видалення плям
Сік, вино, кава, чай, шоколад	розчин миючого засобу
Масло, жир, саж, смола, крем для взуття	уайт-спіріт
Маркер, кулькова ручка, губ-на помада	денатурат та вода
Кров	холодна вода
Клей ПВА	розчин миючого засобу з рН9

ДЕРЕВ'ЯНА ПІДЛОГА З МАСЛЯНИМ ПРОСОЧЕННЯМ

Прибирання та догляд. При щотижневому прибиранні слід користуватися концентрованим миючим засобом Karelia Cleaner, розбавляючи його водою; дозування відповідно до інструкцій. Для догляду за підлогою можна використовувати засоби, призначені для просочених маслом поверхні (наприклад, Kährs Satin Oil), відповідно до інструкцій. Видаліть з підлоги пил та бруд за допомогою пылесоса або ганчірки. Потроху, невеликими ділянками за один раз обробляйте підлогу обраними засобами.

Видалення плям. За допомогою масла для догляду можна також очистити підлогу, усунути потертості і подрапини і видалити стійкі плями. Можна також користатися воском-кондиціонером Osmo Color з аерозольної упаковки, призначеною для очищення.

Ремонт поверхні, просоченої маслом. Видаліть з підлоги пил і бруд за допомогою пылесоса або ганчірки. Очистіть зношену або пошкоджену поверхню. Шліфування поверхні не потрібне. Чистою ганчіркою нанесіть на ділянку, що потребує ремонту, тонкий шар базового масла (наприклад, масляного воску Osmo Color, базового масла Nostalgia виробництва компанії Tikkurila або базового масла Trip Trap), злегка протріть підлогу ганчіркою і дайте просохнути. При необхідності відполируйте поверхню м'якою тканиною.

Клас пожежної безпеки матеріалу КМ5.

Заходи і засоби забезпечення пожежної безпеки:

Допустимі засоби пожежогасіння: вода, порошковий вогнегасник.

Недопустимі засоби пожежогасіння: вуглекислий вогнегасник. Особливі небезпеки під час пожежі: при горінні деревини і деревних матеріалів утворюється тепло, двоокис та окис вуглецю.

Увага! Відкривши перші 3 пакки, переконайтеся, що зовнішній вигляд та якість дошок відповідають вашим очікуванням. Якщо виникають якісь питання, зверніться до компанії, де ви придбали дошку, щоб отримати інформацію про те, як діяти далі. Ніколи не відкривайте більше ніж 3 пакки у таких випадках.

锁扣地板安装说明书

当安装14毫米厚的三层地板时，通常不需要向基层固定，这样安装出所谓“悬浮”地板的效果。当然，采取固定的安装方法也是可以的，更多这种安装方法的信息请通过制造商的网站进行搜索。将地板进行拼接时，应形成锁扣咬合结构（无需粘贴）。当采用这种方式进行拼接时，应沿地板板长边轻敲一下。

开始安装前，请仔细阅读以下注意事项。只有遵守地板安装和维护说明书，并遵守我们网站所注明的承诺条款，我们的质保才会有效。

对于新建的房子，为了减少湿度，应在安装地板前至少一个月内加热和通风房间。**在安装时及安装之后，室内空气相对湿度（RH）应保持在40%至60%的范围内，气温则不得超出+18至+24摄氏度的范围。**

工具

安装需要下列工具：薄带锯、锤子、刀、划线三角板，可能会需要钻孔机和凿子、卷尺、铅笔、木制或塑料敲击块（长度至少为30厘米，应有直边）、楔子、安装搭爪和白乳胶。

基层

基层必须干燥、平整、牢固、清洁。旧木地板、混凝土、自流平砂浆等均可作为基层。

注意！编织覆盖物不宜作为基层材料。

开始安装前，请确保基层足够干燥（见“防水”章节）。仔细去除基层上的一切污物，因为污物可能成为有害微生物的培养基。

请确保基层平稳（见图1和图2）

请使用至少2米长的直尺，对用于安装的整个基层的平整性进行仔细检查。基层和直尺之间的间隙（长度为2,000毫米）不得超过2至3毫米。若有必要，应按照相应要求对基层进行平整或打磨。请检查旧木地板或瓷砖的紧固情况，若有必要，请用钉子或自攻螺钉固定起来，或采用打磨、胶合板或填缝剂使其平整。

防水（见图4）

当将地板安装在混凝土地面，以及在温暖湿润的房间（如桑拿浴室、洗澡间、卫生间、厨房）上边时，为了确保防水层的质量，请在地板和基层之间铺设坚固耐用的0.2毫米厚塑料薄膜，搭接部分不得少于200毫米

（在使用防水层的情况下，基层湿度不得超过建筑安装方法规定的3%）。为了确保冲击噪音隔离，请将2毫米厚的聚乙烯或软木衬板安装在防水塑料薄膜层上。除了塑料薄膜以外，您可以使用有防水和隔音效果的Tuplex静音垫。同时，Tuplex静音垫的相邻板条可以采用胶带连接起来（无需铺设塑料薄膜）。请遵守关于冲击噪音的现行规范和规则。

发热地板

请要求销售方提供单独说明书或者访问我们的网站。只有地板下边有防水层（2毫米厚的塑料薄膜或者Tuplex静音垫），地板才可以被安装在加热基层上。同时，热量应均匀地分配在整个地面。请至少在安装地板前两个星期启动加热系统。请对加热系统进行调整，以确保安装地板前的加热水平相当于最大效率的2/3。夏季也要采取这些措施。请确保室内通风良好。在安装地板前一两天，应将加热系统温度调低（约为+18摄氏度），并在安装后一两个星期内逐步回到正常温度。当加热时，木制地板的表面温度千万不得超过+27摄氏度。

24小时内，地板表面的温度变化应保持在5摄氏度范围内。因此，尤其是如果地板上铺有地毯或者室内启动了水循环加热系统的情况下，应该在启动循环系统后测量地板的表面温度。地板加热以后会导致地板表面变干，以及木料的额外收缩。为了保持木制地板完善无瑕，任何季节室内空气相对湿度应保持在40-60%范围内。当空气相对湿度降至30%以下时，可能会导致板条和表层互相脱离，在湿度继续降低的情况下甚至会导致断裂。山毛榉、枫树、南美花梨等地板对空气相对湿度的变化比其他木材种类更加敏感，因此上述地板种类不适合用作采暖地板。上述地板种类在潮湿条件（厨房、外厅）下也很敏感。

请将带包装的地板在即将进行安装的室内放几天，以均衡地板和地板的温度。

请按照安装进程**拆开包装**。请在安装前确保地板无任何缺损。当发现受损或不合格的地板时，请不要安装。请联系销售方，并将有缺陷的地板更换为质量合格的。或者将残缺板安装在每排的开头或结尾。如安装了有缺陷的地板，销售方对此不承担责任。安装地板时，废品率约为3%。木材是一种有生命的天然材料，由于不同木材种类特定的颜色和纹理的天然变化，每块地板都是独一无二的。在紫外线的照射下，木材的颜色可能会随着时间的推移而推移而变化。深色木材随着时间的推移推移变暗；浅色木材的变化不太明显。在自然光线下，颜色变化随着时间的推移而消失，就像地毯上的图案消失一样。安装后的第一年内，颜色变化最明显。

伸缩缝（见图14）

像其他的天然材料一样，木制地板会根据空气湿度变化而膨胀或收缩。考虑到平时在雨季发生膨胀的可能性，一个中等大小的住宅在地板和墙体（或地板和其它接触面）之间保留**7至10毫米宽的伸缩缝**，并将其用踢脚线或压条覆盖。为了保留相应的空隙和紧密板排，请使用足够的楔子数量。在宽度为8米以上的房间，应按照1.5毫米/米计算伸缩空隙的宽度。当选择踢脚线时，应考虑供暖季节期间发生的收缩。为了避免冬季在踢脚线和地板之间出现空隙，应使用宽度大于伸缩缝宽度大概50%的踢脚线。这样的收缩空隙应保留在管子、门槛、门框周边。

当房间宽度超过12米时，您可能会需要额外的伸缩缝。在不同形状的房间和独立的房间之间也需要额外的伸缩缝。额外的伸缩缝应在门洞、角落或其他合适的地方完成，并用单独的装饰条覆盖。当设置伸缩缝时，应遵守适用于膨胀空隙的规则。有些家具和厨房设备需要紧密的固定在地板上，这种情况下，不建议安装。因为这种情况会限制地板自由伸缩，导致地板起拱、开裂。

门框锯切（见图3）

请将非固定的地板放在门框下面（加上地垫），测量尺寸，然后进行锯切。锯断方法应确保地板进入门框下边的空间。别忘了为伸缩缝留下空间！

安装方向

地板通常沿着往室内进入的光线方向安装。在加长的房间，我们建议纵向进行地板的安装。当室内有旧木制地板时，地板应横着旧地板方向安装。

安装方法

首先测量房间宽度并计算可能会需要几排地板。如果最后一排的宽度小于40毫米，请先锯切第一排的地板，减少第一排宽度，增加最后一排宽度。进行安装时，应将地板接合起来，这样就形成锁扣结构，不需要粘贴。

开始安装 请从左往右（见图5），并从房间的实体墙开始。将第一块地板长边舌边靠墙铺装（图6）。安装三四排以后，对地板和墙体之间的距离可以用楔子进行调整。

注意！您务必对第一排的地板去掉舌边，以确保伸缩缝有足够的宽度。所有的对接缝应朝着墙面。请安装下一块地板，确保其短边对着上一块地板，两块地板成一定的角度（见图7），然后将第二块慢慢地放在地面上，一边压一边使舌头进入槽口。照着该方法继续装，直到装完第一排最后一块。

建议：安装时可以从轻微上下晃动地板，可以使接合更容易。但是务必小心，以免端面榫槽损坏。

尽量不要用力折地板，因为漆面上会出现微小裂缝。

请按照测量的尺寸锯切该排的**最后一块**（考虑到伸缩缝），并进行安装。如果开始安装地板的那一面墙不平整，您可以在第一排地板上标出墙体形状。请将这些地板抬起来，并根据墙体形状对之进行锯切。再一次从左往右安装地板，并注意伸缩缝。

建议：将地板反过来对墙，并在锯切之处的地板上标上标记，您可以得到需要的长度。

开始安装下一排（见图9），从最后安装那块地板的锯切的那块开始。相邻地板的相互错

缝应至少为50厘米(见图14);至于短规格板(1126毫米),错缝的长度应为30厘米。

确保下一排的第一块地板对着上一排(见图10)的地板,与其构成较小的角度,并将其安装在地面上。如果接合的地板间有一定的空隙,请确保上一排地板的槽口里面是干净的。

将安装楔片(图11)推到距离先前安装的板末端约50毫米的位置。

首先**确保下一块地板**的短边对着前一块安装的地板,并与其构成较小的角度,然后安装长边。同时往前下(往地面)压地板,保持对上一块地板的角度(见图12)。并用敲击块轻敲地板,直至地板之间没有任何空隙。移动安装楔子并敲击(图13),使板与楔形的边缘就位,使侧面接头紧密。

注意!地板的边角料不可以作为敲击块。

安装三四排地板后(见图14),用楔子调整木地板和墙壁的膨胀间隙。

最后一排

请在几个位置**测量**最后一排的**必要宽度**(考虑到伸缩缝),标上切线,并根据相应的尺寸锯断地板。请安装地板,并采用相应的工具(如安装搭爪)安装到位。请在墙体和安装搭爪间布置防护垫,以免对墙面造成损坏。当需要将最后一排安装在门框下边时,请**清除锁扣边缘**,将胶水涂凹槽上,并进行地板的安装(见图16和图17),并上紧。

当需要切出**穿管子的穿孔**(见图18)时,根据必要的长度或宽度对地板进行测量。请采用划线三角板在地板表面标上管子直径。测量管子和已安装地板之间的距离,并将其标在要钻孔的地板上。按同样步骤标上另一根管的位置。在地板上标上管子中心轴线。请在地板上钻出大于管子外径20毫米的孔。用薄带手锯切除将位于管道后边的一块。锯出这一块时,确保您的手锯和地板表面构成45度角。请安装地板和锯出的板块,并进行胶合。

收尾

安装最后一排地板后,除去楔子并用湿布擦去地面上的胶水污物。安装踢脚线和压条。请不要将踢脚线安装得太紧,并注意压条不要将地板打穿,以免已安装的地板固定死。请用合适的型材盖上用于管道的穿孔。若有必要,请采用适用于该类木材的填缝剂腻子裂纹及其他缺陷。

当安装地板后室内的施工还要继续时,**为了对地板进行保护**,您需要将非防水材料(如纸或瓦楞纸)铺在地板上面,确保纸不将地板染成任何颜色。请注意,在没有覆盖的区域,颜色变化会比覆盖的区域发生得快一些,不过除去瓦楞纸后,该差异就会消失。

注意!千万不要将塑料薄膜铺在地板上。您只可以将胶布贴在防护材料上,不允许贴在地板表面上。地板安装应该作为室内装饰工程的最后一个阶段。

安装注意

较窄的走廊。当您**需要横向进行安装**时(如在较窄的走廊里),可以每块地板下层切开两三处,从而预防地板变形。这样的切口应该用锯子或者地毯刀斜着(以45度角)完成,其深度不得超过地板该层的厚度。在较窄的走廊里,应至少为每第二排地板完成接合。

锁扣边缘去除方法。如果在安装地板时无法沿纵向或横向将其倾斜,则需要使用凿子或其他工具除去相应的锁扣纵向边缘,将地板安装到位,并对其进行水平移动。在这种情况下,你应该在舌槽结构上涂上胶水。比如,当安装该排的最后一块地板,在加热散热器或楼梯下边,以及在门框和门槛下边安装地板时,可能会出现这种情况。

在散热器下边安装地板的方法。

为了将地板短边安装到位,可以首先从侧边滑动地板,地板平稳地铺在基层上边,使用敲击块轻敲其侧面。为完成侧面锁扣接合,可以将地板边缘抬起2至3厘米,将结构固定到位。

覆盖元件。所有的板条、踢脚线或压条安装应确保地板的浮动结构保持不变。我们不建议使用密封剂来完成伸缩缝或加固板条,因为密封剂具有较低的张力。请不要将电缆、电线等铺在伸缩缝内。

安装方向。安装锁扣地板时,锁扣可以以纵向或横向接合,反之亦然。这个特点允许将地板安装在厨房设备周边。

地板防护方法

出厂的地板,要么涂上在紫外线辐射下硬化的清漆层,要么用天然植物油浸渍。地板涂

层不含甲醛或其他有害物质。为了让地板长时间保持美观,请严格遵循该说明。堵住前门的污垢,在前门两侧和鞋架下面放置合适的垫子,以防止砂砾和水进入房间。固定在家具腿底部的垫片有助于保护地板免受划伤。尽量不要穿着细跟鞋在木制地板上行走。打扫时尽量少用水。当水泼到地板上面时,请立即擦拭干净。有污渍时,您可以用水或稀溶清洁剂将其去除,不过之后需要把地板擦干。请不要用硬工具清洁地板。日常打扫时,只需吸尘地板或用微湿的地板擦布进行擦拭。这样,地板的表面将直接干燥,不会保留水滴留下来的污点。

对于更脏的地板,您应该用**蘸有稀溶的洗涤剂溶液(pH 6至8)**(如Karelia Cleaner)的地板擦布进行擦拭,然后擦干。在任何情况下,清洗木制地板时均要避免使用大量的水。

室内空气

木材是一种天然材料,由于北欧国家气候中常见的湿度变化而经受严重的应力(膨胀或收缩)。因此,室内的空气相对湿度(RH)保持在40至60%和气温保持在+18至+24摄氏度的范围内至关重要。如果室内条件与上述条件明显不同,则木制地板可能会出现裂缝或线性尺寸的变化,制造商、销售商或安装人不对此负责。干燥时使用加湿器,湿度大时给房间通风除湿,可以预防木地板的形状发生变化。如果要在旱季长期离开,为了将空气湿度保持在较高水平,您可以将气温降至15至18摄氏度,并将空调系统设置为最小功率。

我们建议您购买湿度表,因为保持上述室内湿度和气温可以为居住者创造更健康的条件。冬季时,如果不对湿度表每月至少校准一次,湿度表读数会偏高10%至15%左右。我们建议购买测量气温和湿度的组合数字仪器。山毛榉、南美花梨、枫树对湿度变化的反应比其他木材种类更敏感。

记住以下基本规则后,木制地板的维护就可以变成简单愉快的工作:

根据地板加热情况保持适当的气温和湿度,将小地毯铺在前门的两侧,并将毡片固定在家具腿底部,不得使用水。

污点去除方法

	去污剂
果汁、葡萄酒、咖啡、茶、巧克力	洗涤剂溶液
油、油脂、烟灰、树脂、鞋油	石油溶剂油
荧光笔、圆珠笔、口红	酒精和水
血液	凉水
白乳胶	具有pH9的洗涤剂溶液

修整涂漆表面

对地板修整涂漆的有关说明,请访问制造商的网站。我们不建议将地板打蜡,因为这可能会使重涂清漆变得困难。

涂油木地板:

清洁和维护

每个星期进行打扫时,应使用Karelia Cleaner浓缩洗涤剂,并用水稀释;剂量应按照说明书。为了对地板进行维护,请按照说明书使用专为油浸渍表面设计的产品(如Kahrs Satin Oil)。请用吸尘器或地板擦布清除地面上的灰尘和污垢。请逐步使用所选的用品处理地板。

污点去除方法。用维护油也可以清洁地板,消除磨损和划痕,并去除顽固污渍。也可以使用Osmo Color木蜡油气溶胶。

油浸渍表面的维修方法。请用吸尘器或地板擦布清除地面上的灰尘和污垢。请清洁磨损或损坏的表面。不需要对表面进行打磨。请用干净的抹布在即将维修的区域涂上一薄层基础油(如Osmo Color木蜡油、Tikkurila公司制造的Nostalgia基础油或Trip Trap基础油),用抹布轻轻地擦拭地板并使其干燥。若有必要,请用软布擦拭表面。

注意!打开前三包后,请确认产品的外观和质量都符合您的要求。如果有任何疑问,请联系您购买的经销商,以进一步沟通处理。在打开前三包内反馈情况,才有效。

Po instalaci tří nebo čtyř řad desek (obr. 14) vložte mezi první řadu desek a stěnu několik klínů pro nastavení mezery.

POSLEDNÍ ŘADA

Změřte požadovanou šířku poslední řady v několika místech (s ohledem na dilatační spáru), načrtněte linii řezu a ořežte desky do odpovídající velikosti.

Instalujte desky a upevněte je na místě, například pomocí montážní patky. Mezi stěnu a montážní patku umístěte ochrannou vložku, aby nedošlo k poškození stěny.

Pokud má být poslední řada desek instalována pod dveřní rám, odřízněte okraj zámků, naneste lepidlo do drážky a nainstalujte desku (obr. 16 a 17).

Umístěte rozpěrné klíny. Pokud je potřeba průřeznout **otvory pro potrubí** (obr. 18), změřte desku na požadovanou délku nebo šířku. Pomocí úhelníku vyznačte na desce průměr potrubí. Změřte vzdálenost mezi potrubím a instalovanou deskou a vyznačte ji na desce, která má být provrtána. Stejným způsobem označte polohu druhého potrubí. Označte středový bod každého potrubí na desce. Vytvřte do desky otvory s průměrem o 20 mm větším, než je vnější průměr potrubí. Úzkou pilou vyřízněte kus, který se bude nacházet za potrubím. Při vyřezávání tohoto kusu držte pilku pod úhlem 45° vůči povrchu desky. Instalujte desku a vyřezaný kus a přilepte je k sobě.

ÚPRAVA

Po instalaci poslední řady desek odstraňte rozpěrné klíny a setřete z podlahy všechny skvrny od lepidla vlhkým hadříkem. Nainstalujte sokl a prahy. Neupevňujte sokl příliš pevně k podlaze a nedovolte, aby byly prahy upevněny skrz parketovou desku, aby se zabránilo přitlačení instalovaných parket k podkladu. Průchozí otvory pro potrubí zakryjte vhodnými profily. Pokud je to nutné, zatřete trhliny a jiné vady tmelem, vhodným pro tento druh dřeva.

Pokud práce v místnosti pokračují i po instalaci parketových desek, zakryjte instalované parkety krycím materiálem, který neizoluje vlhkost (například papír nebo karton). Ujistěte se, že papír neobarví parkety. Vezměte prosím na vědomí, že některé typy běžně používaných papírů neumožňují odpařování vlhkosti, navíc mají voskový povlak, který dává parketám nežádoucí lesk.

Dřevo mění barvu pod vlivem ultrafialových paprsků. V nechráněných místech dojde ke změně barvy rychleji než v chráněných místech, ale po odstranění kartonu bude tento rozdíl časem nepatrný.

Pozor! Parkety nikdy nezakrývejte polyetylenovou fólií. Lepicí pásku lze přilepit pouze na ochranný materiál, nikoliv na povrch parket. Instalaci dřevěných parket by měla být poslední fází prací na úpravách interiéru.

TIPY NA INSTALACI

Úzké chodby. Pokud je třeba provést instalaci v příčném směru, například v úzké chodbě, můžete zabránit změně tvaru desek narežáním spodní vrstvy drážky na dvou nebo třech místech na každé desce. Tyto nářezy by měly být provedeny pilou nebo nožem pro řezání koberec, diagonálně pod úhlem 45° a jejich hloubka by neměla přesáhnout tloušťku drážky. V úzké chodbě budete muset provést příčné spojení alespoň každé druhé řady desek.

Odstranění zámkové hrany. Pokud při instalaci desky není možné naklonit ji v podélném nebo příčném směru, musíte z desky sekáčkem nebo jiným nástrojem odstranit odpovídající podélnou zámkovou hranu a umístit desku na místo, posunutím vodorovným směrem. V takových případech by mělo být lepidlo nanášené na povrch čepu a drážky.

Taková situace může nastat například při instalaci poslední desky z řady, při instalaci desek pod topná tělesa nebo pod schody, jakož i pod dveřní rámy a prahy.

Instalace desek pod radiátory. Pro instalaci krátké strany desky, posuňte desku na stranu a poté, když je správně instalována na podklad, poklepejte po ní ze strany opěrným hlavičkářem. V takových případech, abyste vytvořili boční zámkové spojení, musíte mít možnost nadzvednout okraj desky o 2-3 cm, abyste upevnili konstrukci na místě.

Přídavné prvky. Všechny latě, soklové lišty a prahy musí být upevněny tak, aby konstrukce podlahy zůstávala plovoucí. Pro vytvoření dilatačních spár a upevňování lati nedoporučujeme používat tmely, protože mají nízkou elasticitu. Neumísťujte do dilatačních spár kabely, nebo antény atd.

Směr instalace. Při instalaci zámkových parket lze zámkové spojení provádět jak v podélném, tak v příčném směru a naopak. To umožňuje instalovat parkety takového typu kolem kuchyňského vybavení.

PÉČE O PODLAHY

Parketové desky se dodávají z výrobní továrny buď s nátěrem laku, který se vytvrzuje pod vlivem UV záření, nebo s impregnací z přírodních rostlinných olejů. Povrch desky neobsahuje formaldehyd ani jiné škodlivé látky. Aby vaše podlahy zůstaly krásné po dlouhou dobu, pečlivě dodržujte tyto pokyny. Nečistoty nesmí proniknout dále než za vchodové dveře. Umístěte vhodné rohožky z obou stran vchodových dveří a pod věšák tak, aby do místnosti nevnikal písek a voda. Kousky plsti, připevněné ke spodní části nábytkových nohou, pomohou ochránit podlahu před poškrábáním. Snažte se nechodit po dřevěné podlaze v botách s jehlovými podpatky. Při uklízení použijte pouze malé množství vody. Pokud se na podlahu vylije voda, okamžitě jí utřete. Skvrny, pokud jsou čerstvé, lze snadno odstranit vodou nebo slabým čisticím prostředkem a posléze je třeba podlahu vysušit. Nepokoušejte se čistit podlahu tvrdými nástroji. Při každodenním úklidu stačí vysát podlahu nebo ji otřít mírně navlhčeným hadrem.

Povrch podlahy pak okamžitě uschne a nezůstanou na něm skvrny od kapek vody. Více znečištěnou podlahu otřete hadrem na dlažbu navlhčeným v jemném mycím roztoku (pH 6-8), jako je například Karelia Cleaner, a poté ji osušte. V žádném případě nepoužívejte při mytí dřevěných podlah velkém množství vody.

Vzduch v místnosti

Dřevo je přírodní materiál, který je vystaven silnému stresu (bobtná nebo se smršťuje) v důsledku kolísání vlhkosti, které je běžné v severském podnebí. Proto je důležité udržovat v místnosti relativní vlhkost (RH) od 40 % do 60 % a teplotu v mezích od +18 °C do +24 °C. Pokud se podmínky v místnosti výrazně liší od uvedených, může na dřevěné podlaze dojít k prasklinám nebo ke změně lineárních rozměrů, za které výrobce, prodejce nebo pokrývač nenesou odpovědnost. Můžete zabránit změně tvaru dřevěných podlah, pokud budete v suchých obdobích používat zvlhčovač vzduchu a v období vysoké vlhkosti místnost vytápět. Pokud opustíte dům v suchém období na delší dobu, abyste udrželi vlhkost vzduchu na vyšší úrovni, můžete snížit teplotu na 15 °C - 18 °C a nastavit klimatizační systém na minimální výkon.

Měli byste si zakoupit měřič vlhkosti vzduchu, protože při udržování výše uvedených hodnot vlhkosti a teploty v bytě se vytváří i zdravější podmínky pro lidi. V zimním období tzv. vlahové vlhkoměry, pokud je nekalibrujete alespoň jednou měsíčně, ukazují hodnoty, které jsou v průměru o 10 % - 15 % vyšší. Doporučujeme zakoupit si kombinovaný digitální přístroj, který měří teplotu i vlhkost vzduchu. Buk, jatoba a javor reagují na změny vlhkosti více než jiné druhy dřeva.

Péče o dřevěné podlahy je snadnou a příjemnou činností, pokud si zapamatujete následující základní pravidla:

je nutné udržovat odpovídající teplotu a vlhkost s ohledem na podlahové vytápění, umístit rohože po obou stranách vchodových dveří, při uklízení použít vodu na mytí v co nejmenším množství, okamžitě odstraňovat skvrny a připevnit kousky plsti k nohám nábytku.

DŘEVĚNÁ LAKOVANÁ PODLAHA

Oprava lakovaného povrchu. Pokyny pro opakovaný nátěr podlahy lakem naleznete na webových stránkách výrobce. Nedoporučujeme voskování parket, protože to může ztížit opětovné nanášení laku.

Odstraňování skvrn

	Odstraňovač skvrn
Šťáva, víno, káva, čaj, čokoláda	roztok mycího prostředku
Oil, mastnota, saze, pryskyřice, krém na boty	lakový benzin
Zvýrazňovač, kuličkové pero, rtěnka	denaturovaný lih a voda
Krev	studená voda
PVA lepidlo	roztok mycího prostředku s pH9

DŘEVĚNÉ PODLAHY S OLEJOVOU IMPREGNACÍ

Čištění a péče. Při týdenním úklidu použijte koncentrovaný mycí prostředek Karelia Cleaner zředěný vodou. Dávkuje se podle pokynů. Na čištění podlahy používejte prostředky určené pro olejem napuštěné povrchy (např. Kahrs Satin Oil) v souladu s pokyny. Odstraňte prach a nečistoty z podlahy pomocí vysavače nebo hadru na podlahy. Kousek po kousku, po malých částech, ošetřete podlahu vybranými prostředky.

Odstraňování skvrn. Pomocí ošetřovacího oleje můžete také vyčistit podlahu, odstranit otěry a škrábance a odstranit odolné skvrny. Můžete také použít čisticí voskový kondicionér Osmo Color v aerosolovém balení.

Oprava povrchu s olejeovou impregnací. Odstraňte z podlahy prach a nečistoty pomocí vysavače nebo hadru na podlahu. Vyčistěte opotřebovaný nebo poškozený povrch. Broušení povrchu není nutné. Čistým hadrem naneste na opravovanou plochu tenkou vrstvu základového oleje (například olejový vosk Osmo Color, základový olej Nostalgie od výrobce Tikkurila, nebo základový olej Trip Trap), jemně protřete podlahu hadrem a nechte jí uschnout. V případě potřeby vyleštete povrch měkkým hadříkem.

Třída požárního nebezpečí materiálu KM5.

Opatření a prostředky pro zabezpečení požární bezpečnosti:

Vhodné hasicí prostředky: voda, práškový hasicí přístroj. Nevhodné hasicí prostředky: sněhový hasicí přístroj. Zvláštní nebezpečí v případě požáru: při hoření dřeva a dřevěných materiálů se vytváří teplo, dioxid a oxid uhelnatý.

Upozornění!! Po otevření prvních třech balíků se ujistěte, že vzhled a kvalita odpovídají vašim požadavkům. Pokud vzniknou nějaké pochyby, prosím kontaktujte společnost kde jste zakoupily podlahu a informujte se jak pokračovat dále. Nikdy neotvírejte více jak 3 balíky v těchto případech.

INSTRUKCJA MONTAŻU DLA BEZKLEJOWEGO SYSTEMU ŁĄCZĄCEGO

Najlepiej, by deski były ułożone tak, aby utworzyły podłogę pływającą, bez mocowania ich do podłoża. W razie potrzeby można je zamontować przez przyklejenie do podłoża; dodatkowe informacje można znaleźć na stronie producenta. Deski powinny być łączone bez kleju wzdłuż wpustu. Ta metoda łączenia wymaga delikatnego ostukania desek wzdłuż ich dłuższego boku. Deski te nie nadają się do zastosowania jako podłoga samonośna.

NALEŻY DOKŁADNIE ZAPOZNAĆ SIĘ Z TREŚCIĄ INSTRUKCJI przed przystąpieniem do prac montażowych. Nasza gwarancja wymaga przestrzegania naszych instrukcji montażu i konserwacji, jak również warunków gwarancji, które można znaleźć na naszej stronie internetowej. Aby zmniejszyć wilgotność w nowych budynkach, pomieszczenia powinny być ogrzewane i wentylowane przez co najmniej miesiąc przed montażem podłogi. **Podczas montażu, jak również po jego zakończeniu, wilgotność względna (RH – relative humidity) powietrza w pomieszczeniu powinna mieścić się w przedziale 40-60%, a temperatura – 18-24°C.**

NARZĘDZIA

Do montażu potrzebne są następujące narzędzia: piła z drobnymi zębami, młotek, nóż, ekierka, prawdopodobnie – wiertło i dłuto, taśma miernicza, ołówek, dobijak o długości min. 30 cm, drewniane przekładki i trochę kleju PVAc.

PODŁOŻE

Podłoże powinno być suche, równe, twarde i czyste. Podłoża zwykle są betonowe, z drewnianych desek podłogowych, z płyty wiórowej lub z plastiku. Należy mieć na uwadze, że dywany tekstylne nie są odpowiednie jako materiał podkładowy. **Przed montażem należy upewnić się, że podłoże jest wystarczająco suche (patrz poniżej) i czyste,** aby zapobiec rozwojowi pleśni itp.

NALEŻY SPRAWDZIĆ, CZY PODŁOŻE JEST RÓWNE (ilustracja 1 i 2).

Używając linijki o długości co najmniej 2 metrów lub deski, należy dokładnie sprawdzić, czy całe podłoże jest równe. Wszelkie odchylenia równości powierzchni podłoża nie powinny przekraczać 3 mm na 2000 mm długości. W razie potrzeby należy podłoże wypoziomować lub przyciąć, aby spełnić te wymagania. Luźne deski podłogowe itp. należy ponownie zamocować, a nierówne deski podłogowe – oszlifować. Nierówne posadzki betonowe można naprawić za pomocą masy samopoziomującej.

BARIERA WILGOCI (ilustracja 4)

Podczas montażu na betonowych podłogach lub w ciepłych i wilgotnych pomieszczeniach, między deskami a podłożem należy zamontować trwałą membranę polietylenową o grubości 0,2 mm, z zakładką na co najmniej 200 mm (maks. wilgotność względna podłoża 80% lub maks. 3,0% w badaniu metodą CM). Na wierzchu membrany polietylenowej należy umieścić 2 mm arkusz plastiku komórkowego lub tektury falistej. W celu wykonania izolacji akustycznej oraz zapobiegającej wilgoci, można zastosować podkład Tuxplex – bez używania osobnej plastikowej membrany. Sąsiadujące ze sobą paski Tuxplex są łączone poprzez przyklejanie taśmy do ich szwów lub układanie ich na zakładkę. Należy przestrzegać aktualnych przepisów dotyczących izolacji akustycznej. Wentylowane partery i konstrukcje stropów międzykondygnacyjnych zwykle nie wymagają osobnej bariery dla wilgoci.

OGRZEWANIE PODŁOGOWE

Należy poprosić sprzedawcę o dodatkowe instrukcje montażu lub odwiedzić naszą stronę internetową. Na systemie ogrzewania podłogowego można montować podłogi drewniane. W konstrukcję podłogi należy wbudować izolację paroszczelną. Powinna znaleźć się tak blisko drewnianej podłogi, jak to tylko możliwe. Szczególnie, w sytuacji gdy strop konstrukcyjny jest gruby lub ciężki, ważne jest, aby izolacja paroszczelna znajdowała się blisko drewnianej podłogi. System ogrzewania podłogowego powinien być równomiernie rozłożony na całej powierzchni podłogi. Należy uruchomić system ogrzewania co najmniej dwa tygodnie przed montażem desek. Należy wyregulować system tak, aby osiągnął poziom 2/3 maksymalnej mocy przed montażem. Należy to zrobić niezależnie od pory roku. Należy upewnić się, że pomieszczenie jest odpowiednio wentylowane. System ogrzewania podłogowego należy ustawić na niższą temperaturę (około +18°C) na jeden do dwóch dni przed montażem desek i stopniowo powrócić do normalnej temperatury po upływie jednego do dwóch tygodni po zakończeniu montażu. W przypadku podłóg ogrzewanych, temperatura powierzchni drewnianych podłóg nigdy nie powinna przekraczać +27°C, również pod dywanami i meblami. Maksymalne różnice temperatury powierzchni podłogi w ciągu dnia powinny wynosić 5°C. Należy to sprawdzić szczególnie pod dywanami i w odniesieniu do systemów ogrzewania podłogowego z cyrkulacją wody, poprzez przeprowadzenie pomiaru temperatury powierzchni na początku systemu cyrkulacji. Ogrzewanie podłogowe powoduje wysychanie powierzchni podłogi i dodatkowe kurczenie się drewna. Względna wilgotność powietrza w pomieszczeniu powinna być utrzymywana na poziomie 40-60% przez cały rok, aby zachować drewnianą podłogę w doskonałym stanie. Gdy względna wilgotność powietrza spadnie poniżej 30%, może dojść do oddzielenia się desek i lameli powierzchniowych, jeśli wilgotność będzie nadal spadać. Buk, klon i jątoba reagują intensywniej na zmiany wilgotności względnej powietrza niż inne gatunki drewna, dlatego nie zaleca się montowania takiego drewna na systemie ogrzewania podłogowego. Podob-

nie, wszystkie są wyjątkowo podatne na skutki działania wilgoci zewnętrznej (kuchnia, przedpokój).

Nieotwarte opakowania należy przechowywać w miejscu montażu przez kilka dni. Opakowania należy otwierać wraz z postępiem prac. Przed zamontowaniem desek należy upewnić się, że są w doskonałym stanie. W przypadku zauważenia uszkodzenia lub defektu deski, nie należy jej montować. Można ją wymienić na nową u sprzedawcy, lub użyć jej jako początkowej lub końcowej deski w rzędzie, w miarę postępu montażu. Sprzedawca nie ponosi odpowiedzialności w przypadku zamontowania wadliwych desek. Po otwarciu pierwszych 3 pakietów należy upewnić się, że wygląd i jakość desek spełniają Państwa oczekiwania. Jeśli pojawią się jakiegokolwiek pytania, należy skontaktować się z firmą, w której dokonano zakupu desek, aby uzyskać informacje na temat dalszego postępowania. W takich przypadkach nigdy nie należy otwierać więcej niż 3 pakietów. Poziom strąt podczas montażu ocenia się na 3%. Drewno jest żywym materiałem, a każda deska jest wyjątkowa ze względu na różnice kolorystyczne i strukturalne, charakterystyczne dla różnych gatunków drewna. Promieniowanie ultrafioletowe z czasem zmienia kolor drewna; ciemne gatunki drewna wyraźnie ciemnieją; zmiany jasnych gatunków są mniej zauważalne. Różnice kolorystyczne na obszarach pokrytych dywanami i meblami z czasem się wyrównają, jeśli będą wystawione na działanie światła słonecznego. Największe zmiany kolorów zachodzą w ciągu pierwszych lat od montażu.

SZCZELINY DYLATACYJNE (ilustracja 14)

Podobnie jak inne naturalne materiały, drewniane podłogi rozszerzają się i kurczą wraz ze zmianami wilgotności powietrza. Aby dostosować się do tego rozszerzania, które zwykle występuje latem, należy pozostawić szczelinę dylatacyjną o szerokości od 7 do 10 milimetrów. Szczelinę można przykryć listwą przypodłogową lub listwą osłonową między podłogą a ścianą lub inną powierzchnią przylegającą do podłogi. Do utrzymania odpowiedniej szerokości szczeliny podczas montażu należy użyć klinów. W pomieszczeniach szerszych niż 8 metrów należy zachować stosunek 1,5 mm szczeliny na metr podłogi – mierząc poprzecznie w stosunku do desek. Należy upewnić się, że listwy przypodłogowe lub listwy osłonowe mają wystarczającą grubość, aby móc dopasować się do efektów kurczenia się desek, które zwykle występują w miesiącach zimowych, gdy używane jest ogrzewanie. Podobną szczelinę dylatacyjną należy również pozostawić wokół rur, progów, ościeżnic i słupów. **Złącze dylatacyjne** jest wymagane, gdy szerokość podłogi przekracza 12 m i znajduje się ona na otwartej powierzchni. Złącza dylatacyjne muszą być umieszczone w drzwiach, w kątach pomieszczenia lub w innych odpowiednich miejscach, i pokryte osobną listwą osłonową. Nie zaleca się umieszczania ciężkich mebli i urządzeń kuchennych na podłogach pływających, ponieważ może to ograniczać naturalny ruch drewnianej podłogi, powodując powstawanie szczelin między deskami.

CIECIE OŚCIEŻNIC (ilustracja 3)

Należy umieścić listwą deskę i materiał podkładowy na podłożu obok ościeżnicy. Zapewni to prawidłową wysokość dla wycięcia w ościeżnicy i umożliwi wpenchnięcie desek pod nią, uwzględniając wystarczającą szczelinę dylatacyjną. Szczeliny dylatacyjne należy również pozostawić w pobliżu progów. Można to zrobić, usuwając kawałek dolnej krawędzi progów od strony podłogi lub kupując odpowiednie panele progowe lub listwy brzegowe.

KIERUNEK MONTAŻU

Deski są zwykle montowane równolegle do kierunku padania światła słonecznego w pomieszczeniu. W wydłużonych przestrzeniach zalecamy montowanie desek w kierunku wzdłużnym pomieszczenia. Jeśli podłoże jest drewniane, deski należy układać poprzecznie do już istniejących desek podłogowych.

MONTAŻ

Należy zacząć od zmierzenia szerokości pomieszczenia i obliczenia, ile rzędów desek jest potrzebnych. Jeśli szerokość ostatniego rzędu jest mniejsza niż 40 mm, należy przyciąć pierwszy rząd desek do mniejszej szerokości. Montaż desek odbywa się poprzez łączenie ich ze sobą bez użycia kleju.

Należy rozpocząć montaż od strony lewej ku prawej (ilustracja 5), od boku ściany pomieszczenia, umieszczając pierwszą deskę długim piórem przy ścianie (ilustracja 6). Odległość desek od ściany można później regulować za pomocą klinów, po położeniu trzech lub czterech rzędów.

UWAGA! Zawsze należy usuwać pióra z pierwszego rzędu desek, aby upewnić się, że szczelina dylatacyjna jest wystarczająco szeroka. Należy wziąć to pod uwagę również dla wszystkich złączy końcowych skierowanych w stronę ściany. **Kolejną deskę należy zamontować** pod kątem, krótszym bokiem (ilustracja 7) do poprzedniej deski, i ostrożnie opuścić deskę na podłogę, dociskając do siebie wpust końcowy i pióro. Należy postępować w ten sposób aż do ukończenia pierwszego rzędu. **Porada:** Można łatwiej wprowadzić końcowy wpust do pozycji zablokowanej, poruszając lekko deską w górę i w dół podczas montażu. Należy uważać, aby nie uszkodzić końcowego zacisku. **Należy uważać, aby nie zginać desek na siłę, ponieważ powoduje to mikropęknięcia na lakierowanej powierzchni. Należy przyciąć ostatnią deskę rzędu na wymiar,** biorąc pod uwagę szczelinę dylatacyjną, i zamontować deskę. **Jeśli ściana początkowa nie jest prosta,** jej kształt można otworzyć w rzędzie początkowym. Należy podprzeć deski i dociąć je tak, aby odpowiadały kształtowi ściany. Należy ponownie zamontować deski od lewej do prawej, mając na uwadze szczelinę dylatacyjną. **Porada:** Prawidłową długość można uzyskać, obracając krótsze pióro boczne

w stronę ściany i zaznaczając właściwy punkt odcięcia (ilustracja 8). **Następny rząd** (ilustracja 9) **należy rozpocząć** odciętą resztką. Zakładka na sąsiednie deski powinna wynosić nie mniej niż 50 cm (ilustracja 14); zakładka dla krótkich desek (1126 cm) – nie mniej niż 30 cm. **Należy zamontować pierwszą deskę następnego rzędu** (ilustracja 10) pod niewielkim kątem w stosunku do deski poprzedniego rzędu i położyć ją na podłodze. Jeśli między złączami jest niewielka szczelina, należy upewnić się, że wpust deski poprzedniego rzędu jest czysty. **Należy pchnąć klin montażowy** (ilustracja 11) na odległość około 50 mm od końca uprzednio zamontowanej deski. **Najpierw należy zamontować krótszy bok kolejnej deski** pod niewielkim kątem w stosunku do poprzedniej deski, a następnie – zamontować bok dłuższy. Należy pchnąć deskę jednocześnie do przodu i ku dołowi, w stronę podłogi, pod kątem podobnym, co w przypadku poprzedniej deski (ilustracja 12). **Należy usunąć klin montażowy i ostukać deski (ilustracja 13) krawędzią klina, aby umieścić je na swoim miejscu**, tak aby złącza boczne były docisnięte. **UWAGA! Nie należy używać innej deski jako narzędzia do ostukiwania. Po zamontowaniu od trzech do czterech rzędów** (ilustracja 14) należy wyregulować szczelinę dylatacyjną drewnianej podłogi względem ściany za pomocą klinów.

OSTATNI RZĄD

Należy zmierzyć szerokość wymaganą dla ostatniego rzędu desek w kilku punktach (zwracając uwagę na szczelinę dylatacyjną), zaznaczyć linię cięcia i przyciąć deski do odpowiedniego rozmiaru. Należy zamontować deski i docisnąć je za pomocą np. łomu lub drążka dociskowego. Należy zastosować środki ochronne pomiędzy ścianą a drążkiem. Jeśli ostatni rząd desek musi być zamontowany pod ościeżnicą drzwiową, należy odciąć krawędź blokującą, nanieść klej na wpust i zamontować płytę (ilustracja 16 i 17). Należy zamontować kliny dociskowe. W przypadku **rurowych otworów przelotowych** (ilustracja 18), należy zmierzyć płytę, aby dopasować jej długość/szerokość. Należy zaznaczyć średnicę rury na desce za pomocą ekierki. Zmierz odległość rury od zamontowanej deski i zaznacz ją na desce, która będzie wiercona. W podobny sposób zaznacz pozycję drugiej rury. Zaznacz środki przekroju rur na desce. Wywierć otwory na rury o średnicy 20 mm większej niż wymiary zewnętrzne rur. Wytnij element, który ma być umieszczony za rurami, za pomocą otwornicy. Podczas piłowania między otworami, trzymaj otwornicę pod kątem 45 stopni. Zamontuj deskę. Nanieś klej na wszystkie boki wyciętego elementu i zamontuj go.

WYKAŃCZANIE

Należy usunąć kliny po zamontowaniu ostatniego rzędu desek i zetrzeć z podłogi pozostałości kleju wilgotną szmatką. Należy zamontować listwy przypodłogowe i prog. Nie należy montować listew zbyt ciasno przy podłodze, ani mocować progę przez drewnianą podłogę, ponieważ ograniczy to naturalny ruch podłogi. Należy zakryć rurowe otwory przelotowe za pomocą końcówek. W razie potrzeby, należy wypełnić pęknięcia itp. za pomocą szpachli odpowiedniej do danego rodzaju drewna. **Należy osłonić gotową podłogę** kawkami czystej tektury, jeśli w pobliżu będą kontynuowane prace. Drewniane materiały zmieniają kolor pod wpływem promieniowania ultrafioletowego. Niesłoneczne obszary zmieniają kolor szybciej niż obszary osłonięte, ale różnice wyrównają się w czasie na skutek działania światła.

UWAGA! Arkusze ochronne nie powinny zawierać tworzyw sztucznych i powinny być sklejone ze sobą, a nie z podłogą. Montaż drewnianej podłogi powinien być ostatnim etapem dekoracji wnętrza.

PORADY DOTYCZĄCE MONTAŻU

Wąskie korytarze: Jeśli kierunek montażu jest poprzeczny w stosunku do np. wąskiego korytarza, można zapobiec zmianie kształtu desek, nacinając fornir wszystkich desek w dwóch lub trzech punktach. Cięcia te powinny być wykonywane po przekątnej, pod kątem 45 stopni, za pomocą piły lub noża do dywanów, i nie powinny przekraczać grubości forniru. W wąskim korytarzu należy utworzyć złącze końcowe co najmniej co drugi rząd desek. **Usuwanie krawędzi blokującej:** Podczas montażu deski, jeśli nie można obrócić jej wzdłuż lub w szerz, należy usunąć krawędź blokującą na wymaganej długości za pomocą dłuta lub innego narzędzia, i zamontować ją, przesuwając w poziomie. W takich przypadkach należy nałożyć klej na połączenie pióro-wpust. Sytuacje takie mogą wystąpić podczas montażu ostatniej deski rzędu, podczas montowania płyt pod grzejnikami lub schodami oraz w pobliżu drzwi i przejść pod ościeżnicami itp.

Montowanie desek pod grzejnikami: Krótsze boki desek można zamocować, przesuwając je bokiem i ostukując dobijakiem, gdy deski są równomiernie ułożone na podłożu. W takich przypadkach, aby zastosować boczne połączenie pióro-wpust, musi być możliwe podniesienie krawędzi deski o 2-3 cm w celu zamocowania konstrukcji na miejscu.

Listwy osłonowe: Wszystkie listwy (również przypodłogowe) i progę należy przymocować, aby podłoga funkcjonowała jako podłoga pływająca. Ze względu na niską elastyczność, nie zalecamy stosowania mas uszczelniających do łączenia złączy dylatacyjnych i listew. Podobnie, nie należy umieszczać kabli, przewodów antenowych itp. W złączach dylatacyjnych.

Kierunek montażu: Można również montować deski „od tyłu”, zarówno w odniesieniu do systemu blokowania znajdującego się z boku, jak i na końcu. Umożliwia to ich montaż wokół wyposażenia kuchennego.

KONSERWACJA PODŁÓG

Płyty są dostarczane z fabryki jako wykończone, pokryte utwardzającym lakierem UV, albo olejowane naturalnymi olejami utwardzającymi na skutek działania promieniowa-

nia ultrafioletowego. Należy postępować zgodnie z niniejszą instrukcją, aby utrzymać piękny wygląd drewnianej podłogi przez długi czas. Należy starać się zapobiegać zabrudzeniom podłogi przy drzwiach wejściowych. Należy umieścić odpowiednie maty po obu stronach drzwi wejściowych i pod półką na buty, aby nie dopuścić do przenoszenia piasku i wody do pomieszczeń. Kawałki filcu przymocowane pod nogami mebli pomogą zabezpieczyć podłogę przed zarysowaniem. Nie należy chodzić po drewnianej podłodze w butach na szpilkach. Do czyszczenia nie należy używać zbyt dużych ilości wody. Rozlaną wodę należy natychmiast ścierać z podłogi. Plamy należy usuwać gdy są świeże, za pomocą wody lub łagodnego środka czyszczącego, a następnie należy osuszyć podłogę. Należy unikać szorowania twardymi narzędziami do czyszczenia. Do codziennej konserwacji wystarczy odkurzyć podłogę lub przetrzeć ją niemal suchą ściereczką do podłogi. W ten sposób powierzchnia podłogi wyschnie natychmiast, bez pojawienia się widocznych plam. Bardziej brudne podłogi należy wytrzeć ściereczką zanurzoną w łagodnym roztworze czyszczącym (pH 6-8), a następnie wysuszyć. Należy zawsze unikać używania dużej ilości wody podczas czyszczenia drewnianej podłogi.

Powietrze w pomieszczeniu

Drewno jest materiałem naturalnym i podlega dużym obciążeniom w wyniku zmian wilgotności powietrza (rozszerza się i kurczy), szczególnie w krajach skandynawskich. Dlatego ważne jest, aby utrzymywać wilgotność względną (RH) na poziomie 40-60%, a temperaturę w pomieszczeniu – na poziomie od +18 do +24°C. Jeżeli warunki znacznie odbiegają od tych wartości, w drewnianej podłodze mogą pojawić się szczeliny, lub może się ona rozszerzać, za co producent, sprzedawca lub monter nie może ponosić odpowiedzialności. Można zminimalizować zmiany w kształcie drewnianej podłogi, stosując nawilżacz powietrza, gdy warunki są zbyt suche i ogrzewanie, gdy są zbyt wilgotne. Jeśli nikogo nie będzie w pomieszczeniu przez dłuższy czas w porze suchej, można utrzymać wilgotność powietrza na wyższym poziomie, obniżając temperaturę do +15 do +18°C i ustawiając klimatyzację na minimalny poziom. Dobrze jest zakupić wilgotnościomierz do swojego mieszkania, ponieważ wskazane wyżej wartości wilgotności i temperatury są zdrowsze dla Państwa i Państwa rodziny. W sezonie zimowym tak zwane higrometry podają odczyty, które są średnio o 10-15% za wysokie, jeśli nie są kalibrowane przynajmniej raz w miesiącu. Zalecamy zakup cyfrowego miernika temperatury/wilgotności. Buk, jątoba i klon reagują intensywniej na zmiany wilgotności powietrza niż inne gatunki drewna.

Utrzymanie drewnianej podłogi jest łatwe i przyjemne, o ile pamięta się o tych podstawowych kwestiach: właściwe warunki wilgotności i temperatury – również w odniesieniu do ogrzewania podłogowego, maty po obu stronach drzwi wejściowych, oszczędne użycie wody podczas czyszczenia, bezwzględne usuwanie plam, kawałki filcu pod nogami mebli.

Usuwanie plam

Plama	Środek odplamiający
Sok, wino, kawa, herbata, czekolada	Roztwór czyszczący
Olej, smar, sadza, smoła, pasta do butów	Spirytus mineralny
Marker, długopis, szminka	Denaturat i woda
Krew	Zimna woda
Klej PVAc	Roztwór czyszczący o pH 9.

WYKOŃCZONA PODŁOGA DREWNIANA: Regeneracja lakierowanej powierzchni

Instrukcje dla odnawiania podłogi znajdują się na stronie internetowej producenta. Nie zalecamy workowania podłogi, ponieważ może to utrudnić renowację.

OLEJOWANA PODŁOGA DREWNIANA: Czyszczenie i konserwacja

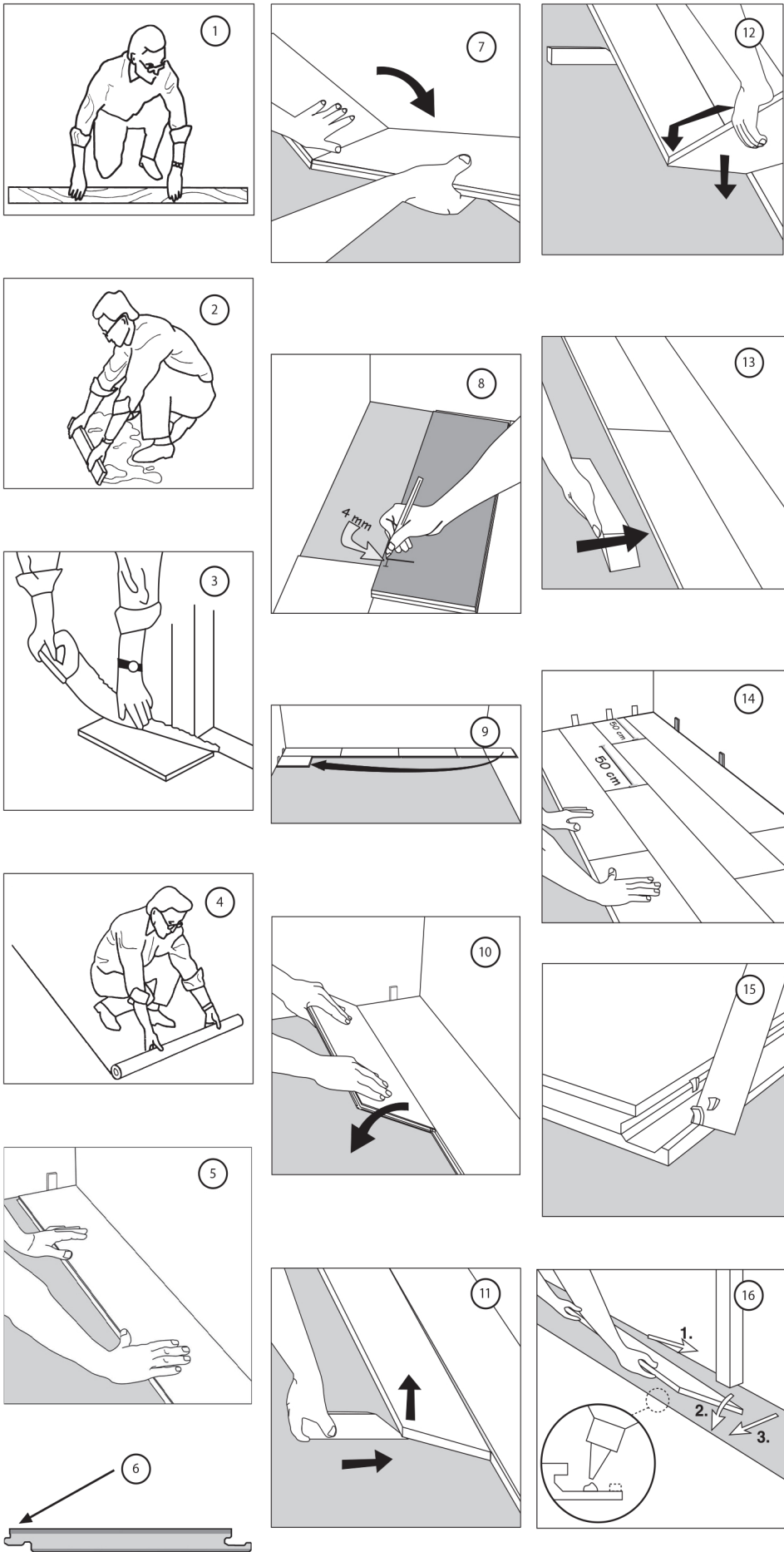
Podczas cotygodniowego czyszczenia należy stosować koncentrat czyszczący Karelia Cleaner, Kährs Cleaner lub Osmo Color Wash & Care z wodą, zgodnie z instrukcją producenta. Do konserwacji podłogi można stosować odżywki przeznaczone do olejowanych powierzchni (np. odżywka woskowa Tikkurila Nostalgia, Osmo Color Liquid Wax Cleaner lub odżywka olejowa Trip Trap) zgodnie z instrukcjami producenta. Należy usuwać kurz i brud z podłogi za pomocą odkurzacza lub ścierki do podłogi. Należy przecierać jeden niewielki obszar podłogi naraz za pomocą ściereczki do czyszczenia lub ścierki do połóg zwilżonej odżywką.

Usuwanie plam

Można również czyścić i konserwować otarcia i zadrapania na podłodze oraz usuwać trwałe plamy za pomocą odżywki. Nałożyć cienką warstwę odżywki czystą szmatką na czyszczoną powierzchnię i delikatnie szorować, aż brud przylgnie do szmatki. Należy pozostawić odżywkę do wyschnięcia na około 30 minut i, jeśli to konieczne, przetrzeć suchą szmatką. Można również użyć odżywki i wosku czyszczącego w spreju Osmo Color.

Renowacja powierzchni olejowanych

Należy usuwać kurz i brud z podłogi za pomocą odkurzacza lub ścierki do podłogi. Należy oczyścić starte lub uszkodzone powierzchnie. Nie ma potrzeby piaskowania powierzchni. Należy nałożyć cienką warstwę oleju bazowego (np. wosku olejowego Osmo Color, oleju bazowego Tikkurila Nostalgia lub Kährs Satin Oil) za pomocą czystej szmatki na obszar podlegający renowacji, delikatnie przetrzeć ścierką do podłogi i pozostawić do wyschnięcia. Jeśli jest to wymagane, należy wypolerować obszar delikatną ścierką.



CE

Karelia-Upofloor PL 1188 Microkatu 1, 70211 KUOPIO, Finland
 Kirova street 1, Maklino, 249070,
 Maloyaroslavetsky rayon, Russian Federation
 Rosentalstr. 8/1 72070 Tübingen, Germany

EN 14342
 Multi-layer parquet with mechanical joint /
 tongues and grooves

Density and thickness	500, 14
Reaction to fire	D _{fl} -s1
Emission of formaldehyde	E1
Breaking strength	NPD
Slipperiness	NPD
Thermal conductivity	0,13 W/mK
Biological durability	Class 1

www.kareliafloors.com
 www.upofloor.ru
 www.polarwood.ru
 www.focusfloor.ru

