

# MONTAGE

## MONTAŻ

**Arbiton**  
FLOOR EXPERT

ALWAYS FOLLOW THE FLOOR MANUFACTURER'S INSTRUCTION!  
ZAWSZE POSTĘPUJ ZGODNIE Z ZALECENIAMI PRODUCENTA PODŁOGI!

FOR  
LVT  
WITH  
CLICK

**3in1**  
UNDERLAY  
FOIL  
TAPE

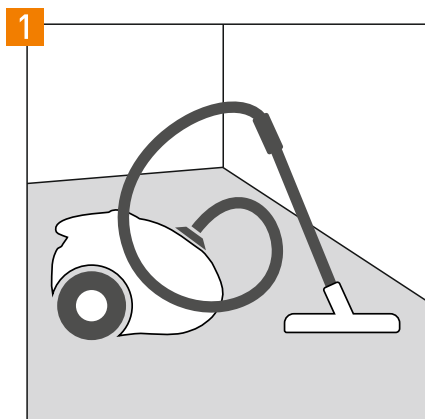
**SMART**  
INSTALLATION



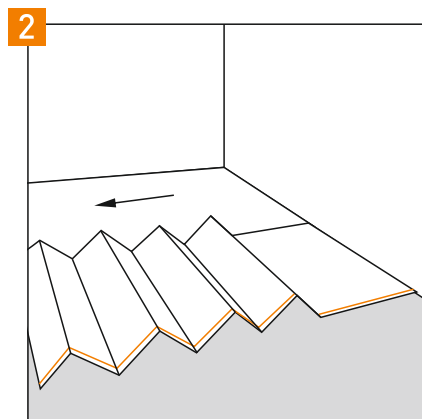
8 min / 10 m<sup>2</sup>

### 3 in 1 SMART FOR LVT

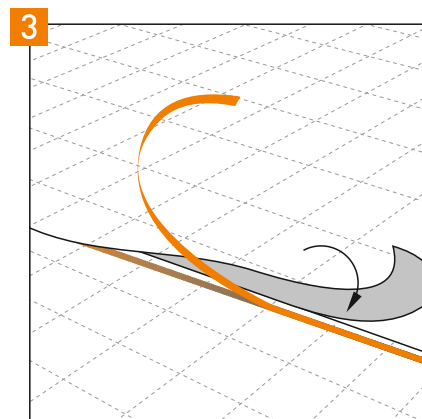
Podkład 3 w 1 w wersji SMART do LVT  
(Secura LVT Click Smart N, Secura LVT Click Smart)



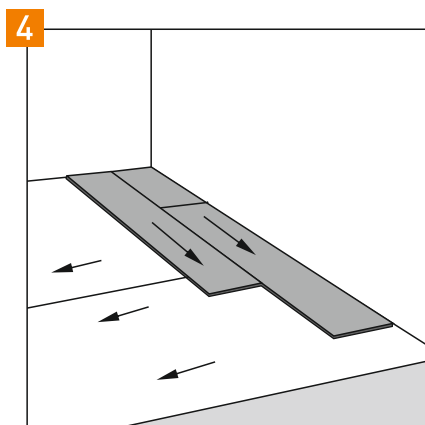
**1**  
GB|  
The subfloor must be flat, clean, hard and dry.  
PL|  
Podłoże pod podłogą musi być płaskie, czyste, twarde i suche.



**2**  
GB|  
Place an underlay on a clean and dry subsoile.  
PL|  
Rozłóż podkład na czystej i osuszonej powierzchni, możliwie blisko siebie.



**3**  
GB|  
To provide a stable surface for floor installation use attached tape and overlap to connect underlay strips.  
PL|  
Usuń taśmę zabezpieczającą i połącz zakładką sąsiadujące wstęgi podkładu w celu uzyskania stabilnej powierzchni do montażu podłogi.



**4**  
GB|  
Place the floor perpendicular to the underlay, follow the instruction provided by floor manufacturer.  
PL|  
Układaj podłogę prostopadle do kierunku układania podkładu wg instrukcji montażu dostarczonej przez producenta podłogi.